

Introducción



Los sensores de seguridad RFID de la serie ST G - ST H representan la evolución de la serie ST D ya conocida y apreciada por los fabricantes y usuarios de máquinas.

Gracias a la forma simétrica de la carcasa, estos sensores se pueden emplear tanto en puertas con bisagras a la derecha o a la izquierda, simplemente girando el sensor sobre sí mismo. La distancia entre agujeros de fijación (22 mm para la serie ST G, 78 mm para la serie ST H) ha estado especialmente diseñada para hacer una actualización tecnológica de los sensores magnéticos tradicionales de las series SR A y SR B sustituyéndolos con un sensor de seguridad RFID avanzado, sin modificar las distancias entre agujeros de la máquina.

La carcasa monolítica sin resinas para el encapsulado permite su uso incluso en entornos muy agresivos como, por ejemplo, en el sector alimentario y farmacéutico.

Máxima seguridad con un solo dispositivo

PL e + SIL 3

Los sensores de la serie ST G - ST H con tecnología electrónica redundante permiten crear circuitos con el más alto nivel de seguridad PL e y SIL 3 mediante la instalación de un solo dispositivo en el resguardo. Esto evita el costoso cableado in situ y permite una instalación más rápida. En el interior del cuadro, las dos salidas electrónicas de seguridad se deben conectar a un módulo de seguridad con entradas OSSD o a un PLC de seguridad.

Actuadores con un alto nivel de codificación



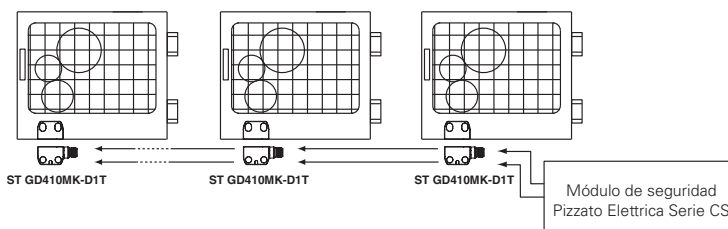
Los sensores disponen de un sistema electrónico de detección del actuador basado en la tecnología RFID. Esto permite que cada actuador tenga una codificación distinta y evita que se pueda manipular un dispositivo con otro actuador de la misma serie. Los actuadores se pueden codificar con millones de combinaciones distintas y, por lo tanto, están clasificados según la EN ISO 14119 como actuadores con alto nivel de codificación.

Conexión en serie de varios sensores

Una de las características principales de la serie ST G - ST H de Pizzato Elettrica es la posibilidad de conectar en serie varios sensores, hasta un máximo de 32 dispositivos, manteniendo el máximo nivel de seguridad (PL e) previsto en la norma EN ISO 13849-1.

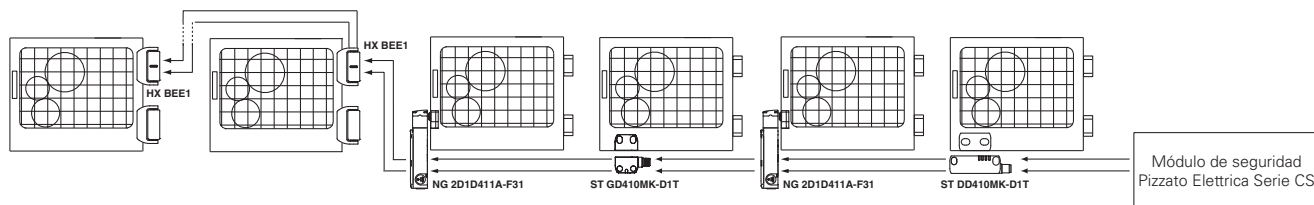
Este tipo de conexión está permitida para sistemas de seguridad que tengan al final de la cadena un módulo de seguridad que supervise las salidas del último sensor.

El hecho de que se pueda mantener el nivel de seguridad PL e incluso con 32 sensores conectados en serie demuestra la estructura extremadamente segura de cada uno de los sensores de esta serie.

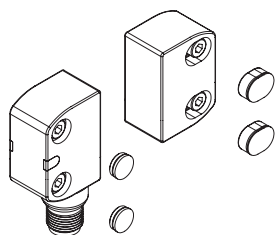


Conexión en serie con otros dispositivos

La serie ST G - ST H dispone de dos entradas de seguridad y dos salidas de seguridad, que se pueden conectar en serie con otros dispositivos de seguridad de Pizzato Elettrica. Esta opción permite realizar cadenas de seguridad formadas con dispositivos diversos. Por ejemplo, formar circuitos con conexiones en serie entre interruptores en forma de bisagra de acero inoxidable (serie HX BEE1), sensores RFID (serie ST) e interruptores con bloqueo de resguardo (serie NG o NS), manteniendo el máximo nivel de seguridad PL e y SIL 3.



Protección contra manipulaciones



Todos los sensores y actuadores se suministran con tapones de protección a presión para fijarlos en los agujeros de los tornillos de fijación. Estos tapones no solo evitan que se acumule suciedad y facilitan la limpieza, sino que también bloquean el acceso a los tornillos de fijación del actuador. Por eso, se pueden utilizar tornillos estándar en vez de tornillos antimanipulación.

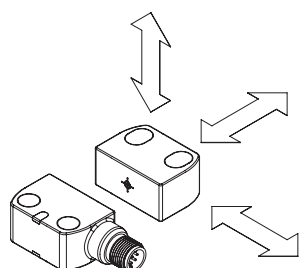
Grados de protección IP67 e IP69K

IP69K IP67

Estos dispositivos, que han sido diseñados para ser usados en entornos muy rudos, han superado la prueba de inmersión IP67 según EN 60529. Por eso, pueden utilizarse en cualquier entorno donde se requiera una carcasa con el máximo grado de protección. Se han

llevado a cabo medidas especiales para que los dispositivos se puedan utilizar también en máquinas que se limpian con chorros de agua caliente y a alta presión. De hecho, estos dispositivos han superado la prueba IP69K según ISO 20653 con chorros de agua a 100 bares y a una temperatura de 80°C.

Accionamiento desde distintas direcciones



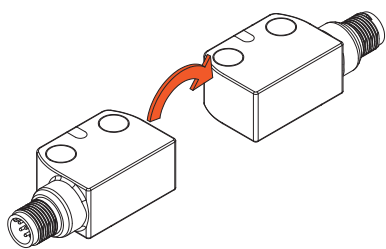
Los sensores están previstos para poder ser accionados desde distintas direcciones, ofreciendo así al cliente la máxima flexibilidad en el posicionamiento de los dispositivos en los perímetros de los resguardos.

Marcado láser

Todos los dispositivos están marcados indeleblemente mediante un sistema láser especial que hace que el marcado no se borre, incluso en entornos extremos. Gracias a este sistema sin etiquetas, se evita la pérdida de datos de la placa de identificación y hace que el marcado sea mucho más resistente.



Carcasa simétrica



Tanto el sensor como el actuador son perfectamente simétricos y, por lo tanto, pueden fijarse al marco de la máquina en cualquier dirección.

Esta característica permite al usuario decidir el lado de salida del cable o del conector según la posición de

montaje del sensor, simplemente girándolo en la dirección deseada, sin necesidad de pedir artículos con diferentes códigos.

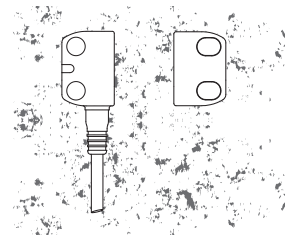
LED de señalización multicolor



Los sensores de la serie ST G - ST H disponen de un LED RGB de señalización multicolor que es visible desde ambos lados del dispositivo gracias a unas lentes transparentes especiales, lo que permite un diagnóstico rápido e inmediato del estado funcional de las entradas y salidas.

Con este diagnóstico se puede detectar rápidamente una interrupción de la cadena de seguridad, los dispositivos activos, los resguardos abiertos y cualquier fallo en el dispositivo, y todo esto de manera sencilla e intuitiva.

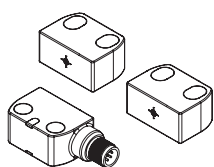
Insensibilidad a la suciedad y protección del cable



Los sensores están totalmente sellados y mantienen sus características de seguridad intactas cuando hay suciedad o sedimentos (siempre que no sean de material ferromagnético). Esta característica junto con su forma sin huecos hacen que sean ideales para su uso en el sector alimentario. En las versiones con cable, este está protegido con una junta en la zona de salida del interruptor.

Esta junta también está moleteada de tal forma que permite, en caso necesario, fijar un tubo corrugado para proteger el cable.

Versiónes especiales multitag

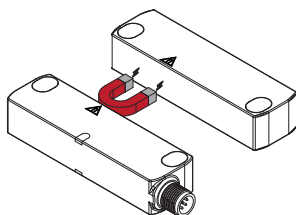


Hay disponibles versiones especiales del dispositivo, suministradas con dos o más actuadores con un alto nivel de codificación, pero todos detectables por el mismo sensor. El firmware interno del sensor se puede programar en fábrica, memorizando para cada actuador un comportamiento distinto del dispositivo, cuando se coloca el actuador delante del

sensor.

La función multitag resulta particularmente útil en máquinas con varios puestos de trabajo, para los cuales se debe prever diversos modos de funcionamiento según el actuador detectado por el sensor (por ejemplo: partes de la máquina intercambiables, posición del robot, mesas giratorias, etc.)

Retención magnética del actuador



Los dispositivos de la serie ST H se pueden pedir con un imán instalado permanentemente en el interior de la carcasa que genera una fuerza de retención entre el sensor y el actuador.

De este modo, el resguardo se puede mantener cerrado incluso en presencia de vibraciones o cuando

se verifica un retroceso durante la fase de cierre.

La fuerza de retención magnética se puede seleccionar en tres niveles diferentes para poderse adaptar mejor a cada situación de uso.

Supervisión de dispositivos externos

EDM Bajo pedido es posible suministrar el dispositivo con función EDM (External Device Monitoring) de modo que el dispositivo compruebe la integridad de los relés conectados a las salidas de seguridad. Estos relés de seguridad o contactores de seguridad deben transmitir una señal de retorno a la entrada EDM, la cual comprobará la coherencia de la señal recibida respecto al estado de las salidas de seguridad.

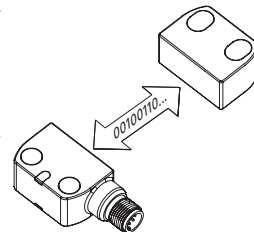
Programabilidad

Hay disponibles las versiones programables del sensor, en las cuales se puede programar el sensor mediante una simple y breve operación de tal modo que detecte el código de un actuador nuevo.

Activando una entrada especial, el sensor cambia al estado seguro, mientras que espera a la memorización de un código nuevo. Cuando se acerca al actuador, el sensor realiza algunas comprobaciones en el código recibido, el cual debe respetar ciertos parámetros típicos de la tecnología RFID.

Si este supera dichas comprobaciones, el sensor señala mediante el LED que el procedimiento ha finalizado con éxito.

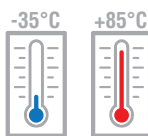
Tras ser programado con éxito, el sensor solo detecta el código del actuador correspondiente a la última programación realizada, manteniendo así el nivel de seguridad y la fiabilidad del sistema en el que está instalado.



Versiónes para aplicaciones móviles

10-30V Los sensores de seguridad RFID de la serie ST H están ahora disponibles en versiones con tensión de alimentación 10-30 Vdc, diseñadas para aplicaciones móviles donde generalmente se dispone de una tensión de alimentación de 12 V, pero también en contextos donde la tensión de alimentación queda lejos de los 24 V disponibles habitualmente en el entorno industrial.

Rango de temperatura ampliado



Los dispositivos con extensión de código T8 se pueden instalar en entornos con temperaturas de -35°C a +85°C y resultan particularmente adecuados para la maquinaria del sector alimentario y farmacéutico. Permiten utilizar los sensores ST en una amplia variedad de campos de aplicación.

Las versiones con rango de temperatura ampliado están disponibles tanto para los artículos con cable como aquellos que disponen de conector de acero inoxidable.

Compatibilidad con todos los actuadores SM ••T

Los sensores ST G y ST H han sido diseñados para ser utilizados en combinación con los actuadores de la serie SM G•T y SM H•T, con los cuales forman un conjunto completo, incluso desde el punto de vista estético, y son compatibles con todos los actuadores disponibles para la serie ST, con nivel de codificación alto o bajo.

Esto resulta útil en aplicaciones concretas en las que se requiere que el actuador tenga unas características particulares como, por ejemplo: distancia de activación ampliada (actuadores SM E•T), dimensiones compactas (actuadores SM L•T) o agujeros de fijación colocados en dos lados distintos (actuadores SM D•T).

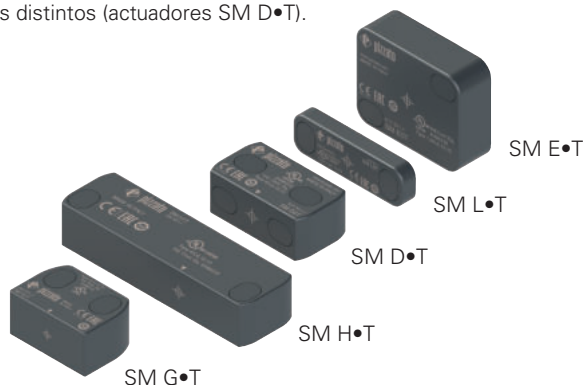
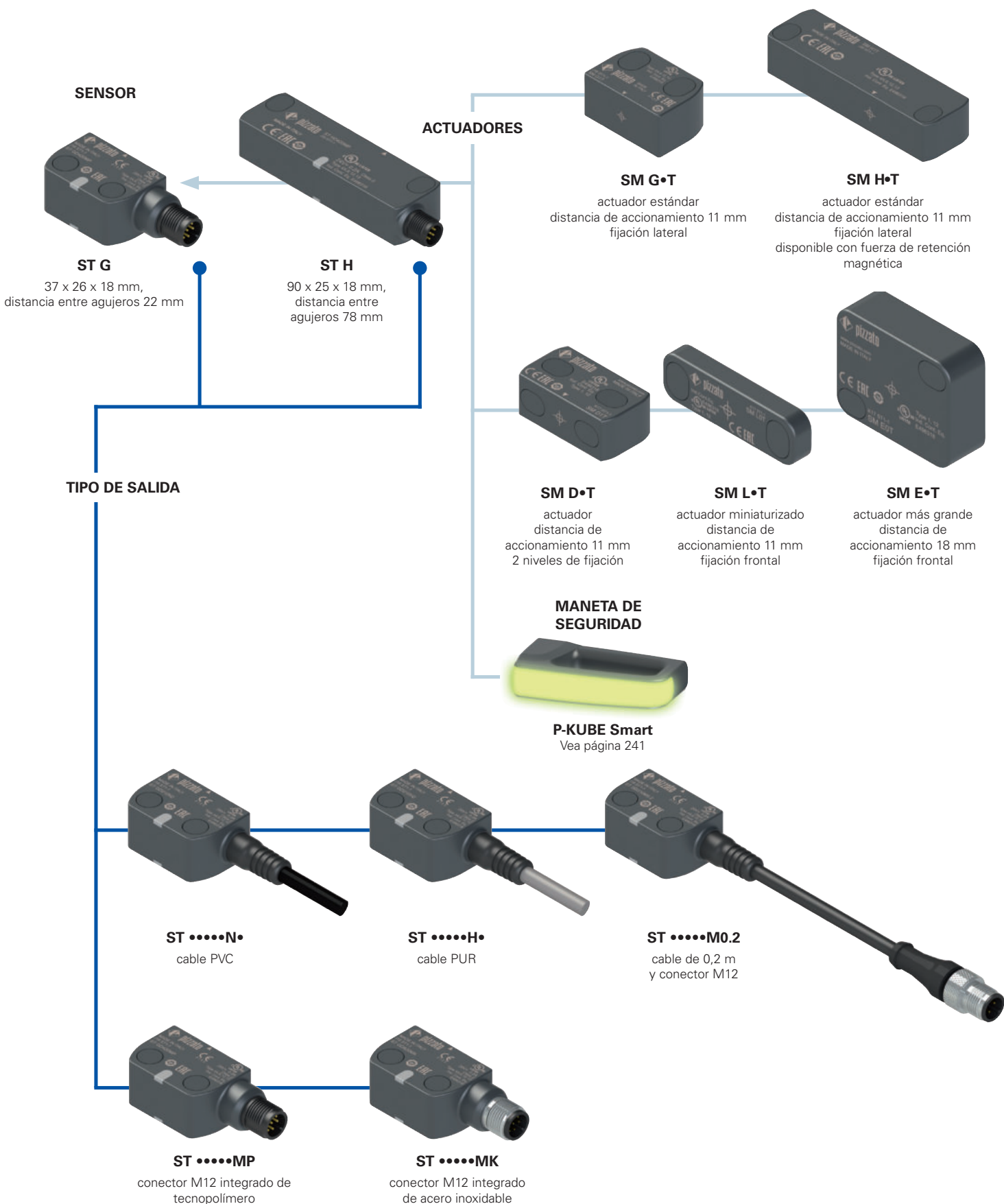




Diagrama de selección



-  opción del producto
-  accesorio disponible por separado



Estructura del código

¡Atención! La posibilidad de poder generar un código no implica la disponibilidad real del producto. Póngase en contacto con nuestra oficina de ventas.

artículo opciones
ST GD420N2-G1TE-P1T8

Forma del sensor	
G	37 x 26 x 18 mm, distancia entre agujeros de fijación 22 mm
H	90 x 25 x 18 mm, distancia entre agujeros de fijación 78 mm

Imán de retención del sensor	
D	sin imán
E	con imán ⁽¹⁾

(1) Solo para artículo ST H•••••

Entradas y salidas					
	OS	O3	IS	I3	EDM
1	2	1 (inactiva)	-	-	-
2	2	1	-	-	-
3	2	1	2	-	-
4	2	1	2	1	-
5	2	1	2	-	1
6	2	1 (invertida)	-	-	-
7	2	1 (invertida)	2	-	-
8	2	1 (invertida)	2	1	-
9	2	1 (invertida)	2	-	1

OS = salidas de seguridad, O3 = salida de señalización, IS = entradas de seguridad, I3 = entrada para programación, EDM = entrada EDM

Reconocimiento del actuador	
1	actuador preprogramado en fábrica (Disponible con entradas/salidas de tipo 2, 3, 5, 6, 7, 9) (Solo disponible en combinación con actuador)
2	actuador reprogramable (Disponible con entradas/salidas de tipo 4, 8)
3	varios actuadores no reprogramables (multitag) (Disponible con entradas/salidas de tipo 2, 3, 5, 6, 7, 9) (Solo disponible en combinación con actuadores)

Tensión de alimentación	
0	24 Vdc
1	10 - 30 Vdc (solo ST H)

Tipo de cable o conector	
N	cable PVC IEC 60332-1-2, resistente al aceite (estándar)
H	cable PUR, sin halógenos (no disponible con versiones ST G•2••••• y ST G•6•••••)
M	conector M12

Temperatura ambiente	
	-25°C ... +70°C (estándar)
T8	-35°C ... +85°C (no disponible con versiones ST •••••MP)

Número y programación de los actuadores	
P1	programación 1
P2	programación 2
...	otros programas disponibles bajo pedido

Vea página 61. Solo para artículo ST •••3•••. En el código no es necesario indicar el tipo de actuador.

Imán y fuerza de retención del actuador	
	sin imán
E	con imán, fuerza de retención 25 N ⁽¹⁾
F	con imán, fuerza de retención 40 N ⁽¹⁾
G	con imán, fuerza de retención 50 N ⁽¹⁾

Otros valores disponibles bajo pedido.
(1) Solo para artículos ST HE•••••-H•••••

Nivel de codificación	
0T	actuador con bajo nivel de codificación el sensor detecta cualquier actuador de tipo •0T
1T	actuador con alto nivel de codificación el sensor detecta solo actuadores de tipo •1T

Forma del actuador	
G	actuador estándar Dimensiones 37 x 26 x 18 mm, distancia entre agujeros 22 mm
H	actuador estándar Dimensiones 90 x 25 x 18 mm, distancia entre agujeros 78 mm
D	actuador con 2 niveles de fijación Dimensiones 45 x 25 x 18 mm, distancia entre agujeros 27 mm
E	actuador más grande Dimensiones 40 x 50 x 16 mm
L	actuador miniaturizado Dimensiones 53 x 16 x 7 mm, distancia entre agujeros 40 mm

Tipo de conexión	
0.2	cable de 0,2 m y conector M12 (estándar)
1	cable, longitud 1 m
2	cable de 2 m (estándar)
...	...
10	cable, longitud 10 m
P	conector M12 integrado de tecnopolímero (estándar)
K	conector M12 integrado de acero inoxidable

Estructura del código del actuador

artículo opciones
SM G1TE

Forma del actuador	
G	actuador estándar Dimensiones 37 x 26 x 18 mm, distancia entre agujeros 22 mm
H	actuador estándar Dimensiones 90 x 25 x 18 mm, distancia entre agujeros 78 mm
D	actuador con 2 niveles de fijación Dimensiones 45 x 25 x 18 mm, distancia entre agujeros 27 mm
E	actuador más grande Dimensiones 40 x 50 x 16 mm
L	actuador miniaturizado Dimensiones 53 x 16 x 7 mm, distancia entre agujeros 40 mm

Nivel de codificación	
0T	bajo el sensor detecta cualquier actuador de tipo •0T
1T	alto el sensor detecta solo actuadores de tipo •1T

Imán y fuerza de retención del actuador	
	sin imán
E	con imán, fuerza de retención 25 N ⁽¹⁾
F	con imán, fuerza de retención 40 N ⁽¹⁾
G	con imán, fuerza de retención 50 N ⁽¹⁾

(1) para artículo SM H••, utilizable solo en combinación con un sensor ST HE•••••



Características principales

- Accionamiento sin contacto con tecnología RFID
- Actuador codificado con código digital
- Grados de protección IP67 e IP69K
- Carcasa simétrica con dirección de montaje universal
- LED de señalización multicolor
- Versiones con rango de temperatura ampliado de -35 °C a +85 °C
- Versiones multitag con dos o más actuadores
- Versiones ST H con fuerza de retención magnética del actuador
- Versiones ST H con rango ampliado de tensión de alimentación 10 ... 30 Vdc

Certificados de calidad:



Homologación UL: E496318
 Certificado de prueba CE de tipo: M6A 075157 0027
 Homologación TÜV SÜD: Z10 075157 0026
 Homologación EAC: RU C-IT.YT03.B.00035/19
 Homologación ECOLAB: 0111/19 + 0096/20

Conformidad a las normas:

IEC 61508-1, IEC 61508-2, IEC 61508-3,
 IEC 61508-4, EN ISO 13849-1, EN ISO 13849-2,
 EN ISO 14119, EN 62061, EN 60947-5-3,
 EN 60947-5-2, EN 60947-1, EN 61326-1,
 EN 61326-3-1, EN 61326-3-2, EN IEC 63000,
 ETSI 301 489-1, ETSI 301 489-3, ETSI 300 330,
 UL 508, CSA C22.2 No. 14.

Conforme a las siguientes directivas:

Directiva sobre máquinas 2006/42/CE,
 Directiva EMC 2014/30/CE,
 Directiva 2014/53/UE - RED,
 Directiva RoHS 2011/65/UE,
 FCC Part 15.

Conexión con módulos de seguridad con función de protección de personas:

Conexión con módulos de seguridad
 CS AR-01●●●●; CS AR-02●●●●; CS AR-05●●●●;
 CS AR-06●●●●; CS AR-08●●●●; CS AT-0●●●●●;
 CS AT-1●●●●●; CS MP●●●●●.

El sensor conectado al módulo de seguridad se puede clasificar como dispositivo para circuito de control de hasta PDDB (EN 60947-5-3).

El sistema se puede utilizar en circuitos de seguridad hasta PL e / SIL 3 / categoría 4 según EN ISO 13849-1.

Datos técnicos

Carcasa

Carcasa de tecnopolímero, reforzado con fibra de vidrio, autoextinguible.
 Versiones con cable integrado 5 x 0,25 mm² o 8 x 0,25 mm², , longitud 2 m, otras longitudes bajo pedido.

Versiones con conector M12 integrado de plástico o de acero inoxidable AISI 304.

Versiones con cable de 0,2 m y conector M12, otras longitudes bajo pedido.

Grado de protección: IP67 según EN 60529
 IP69K según ISO 20653
 (proteger los cables contra chorros de agua directos a alta presión y temperatura)

Datos generales

SIL (SIL CL) hasta: SIL 3 según EN 62061
 Performance Level (PL) hasta: PL e según EN ISO 13849-1
 Categoría de seguridad hasta: cat. 4 según EN ISO 13849-1
 Enclavamiento sin contacto, codificado: tipo 4 según EN ISO 14119
 Nivel de codificación bajo según EN ISO 14119: alto con actuadores SM ●1T
 bajo con actuadores SM ●0T

Parámetros de seguridad:

MTTF_d: 1551 años
 PFH_d: 1,19E-09
 DC: High
 Mission time: 20 años
 Temperatura ambiente para sensores sin cable: -25°C ... +70°C (estándar)
 -35°C ... +85°C (opción T8)
 Temperatura ambiente para sensores con cable: vea tabla en la página 63
 Temperatura de almacenamiento y transporte: -35°C ... +85°C
 Resistencia a las vibraciones: 10 gn (10 ... 150 Hz) según IEC 60068-2-6
 Resistencia a los choques: 30 gn; 11 ms según EN 60068-2-27
 Grado de contaminación: 3
 Par de apriete de los tornillos: 0,8 ... 1 Nm

Datos eléctricos de la alimentación

Tensión asignada de empleo U_e: 24 Vdc -15%...+10% SELV/PELV
 10 ... 30 Vdc (versión ST H●●●1●●)

Corriente de empleo con tensión U_e:

- mínimo: 20 mA
 - con todas las salidas a la máxima potencia: 550 mA
 Tensión asignada de aislamiento U_i: 32 Vdc
 Tensión asignada soportada al impulso U_{imp}: 1,5 kV
 Fusible de protección externo: 1 A tipo gG o dispositivo equivalente
 Categoría de sobretensión: III

Datos eléctricos de las entradas IS1/IS2/I3/EDM

Tensión asignada de empleo U_{e1}: 24 Vdc
 Corriente nominal absorbida I_{e1}: 2,5 mA
 Tiempo de conmutación de estado EDM (t_{EDM}): 500 ms

Datos eléctricos de las salidas de seguridad OS1/OS2

Tensión asignada de empleo U_{e2}: 24 Vdc
 Tipo de salida: OSSD tipo PNP
 Corriente máxima por salida I_{e2}: 0,2 A
 Corriente mínima por salida I_{m2}: 0,5 mA
 Corriente térmica I_{q2}: 0,2 A
 Categoría de empleo: DC13; U_{e2}=24 Vdc, I_{e2}=0,2 A
 Detección de cortocircuitos: Sí
 Protección contra sobrecorriente: Sí
 Fusible de protección interno con rearme automático: 0,3 A
 Duración de los impulsos de desactivación en las salidas de seguridad: < 300 μs
 Capacidad máxima permitida entre salidas: < 200 nF
 Capacidad máxima permitida entre salida y masa: < 200 nF
 Tiempo de respuesta a la desactivación de las entradas IS1 o IS2: < 15 ms
 Tiempo de respuesta al retirar el actuador: < 50 ms
 Tiempo de disponibilidad: 2 s

Datos eléctricos de la salida de señalización O3

Tensión asignada de empleo U_{e3}: 24 Vdc
 Tipo de salida: PNP
 Corriente máxima por salida I_{e3}: 0,1 A
 Categoría de empleo: DC-13; U_{e3}=24 Vdc; I_{e3}=0,1 A
 Detección de cortocircuitos: No
 Protección contra sobrecorriente: Sí
 Fusible de protección interno con rearme automático: 120 mA

Características de accionamiento

	Actuadores SM G•T, SM H•T, SM D•T, SM L•T	Actuadores SM E•T
Distancia de conmutación asegurada s _{ao} :	8 mm	14 mm
Distancia de desconexión asegurada s _{ar} :	20 mm	26 mm
Distancia de conmutación nominal s _n :	11 mm	18 mm
Distancia de desconexión nominal s _{nr} :	13 mm	20,5 mm
Repetibilidad:	≤ 10 % s _n	
Recorrido diferencial:	≤ 20 % s _n	
Frecuencia del transponder RFID:	125 kHz	
Frecuencia máxima de conmutación:	1 Hz	
Distancia entre dos sensores:	mín. 50 mm	

**Características homologadas por la UL**

Electrical Ratings: 24 Vdc Class 2, 0,20 A
 Environmental Ratings: Types 1, 4X, 6, 12, 13
 Accessory for series ST for actuator switch series SM D, SM E, SM G, SM H, SM L.
 The models provided with M12 Connector may be provided with the mating-Connectors-part (with Cord attached).

Póngase en contacto con nuestro departamento técnico para obtener una lista de productos aprobados.

Características homologadas por la TÜV SÜD

Tensión de alimentación: 24 Vdc -15%...+10%
 10 - 30 Vdc (solo ST H•••1••)
 Grado de protección: IP67 e IP69K
 Temperatura ambiente: -25°C ... +70°C
 -35°C ... +85°C (opción T8)
 Temperatura de almacenamiento y transporte: -25 ... +85°C
 PL, categoría: PL e, categoría 4

Conformidad a las normas: Directiva sobre máquinas 2006/42/CE, EN ISO 13849-1:2015, EN 60947-5-3:2013, EN 61508-1:2010 (SIL 3), EN 61508-2:2010 (SIL 3), EN 61508-3:2010 (SIL 3), EN 61508-4:2010 (SIL 3), IEC 62061:2005 (SIL CL3), IEC 62061:2005/AMD1:2012, IEC 62061:2005/AMD2:2015 (SIL CL3).

Póngase en contacto con nuestro departamento técnico para obtener una lista de productos aprobados.

Tabla de selección de los sensores completos ST G con actuador con un alto nivel de codificación

	salidas de seguridad OS	salidas de señalización O	entradas de seguridad IS	entradas para programación I	entradas EDM	Programable	Imagen		
							con cable de 0,2 m y conector M12	con cable	con conector M12
2	1	-	-	-	-	-			
2	1	2	-	-	-	-	ST GD210M0.2-G1T	ST GD210N-G1T	ST GD210MP-G1T
2	1	2	2	1	-	•	ST GD310M0.2-G1T	ST GD310N-G1T	ST GD310MP-G1T
2	1	2	2	1	-	•	ST GD420M0.2-G1T	ST GD420N-G1T	ST GD420MP-G1T
2	1	2	2	-	1	-	ST GD510M0.2-G1T	ST GD510N-G1T	ST GD510MP-G1T

Tabla de selección de los sensores completos ST H con actuador con un alto nivel de codificación

	Fuerza de retención magnética	salidas de seguridad OS	salidas de señalización O	entradas de seguridad IS	entradas para programación I	entradas EDM	Programable	Imagen			
								con cable de 0,2 m y conector M12	con cable	con conector M12	
-		2	1	-	-	-	-				
		2	1	2	-	-	-	ST HD210M0.2-H1T	ST HD210N-H1T	ST HD210MP-H1T	
		2	1	2	2	1	-	•	ST HD310M0.2-H1T	ST HD310N-H1T	ST HD310MP-H1T
		2	1	2	2	1	-	•	ST HD420M0.2-H1T	ST HD420N-H1T	ST HD420MP-H1T
25 N		2	1	2	-	1	-	ST HD510M0.2-H1T	ST HD510N-H1T	ST HD510MP-H1T	
		2	1	-	-	-	-	ST HE210M0.2-H1TE	ST HE210N-H1TE	ST HE210MP-H1TE	
		2	1	2	-	-	-	ST HE310M0.2-H1TE	ST HE310N-H1TE	ST HE310MP-H1TE	
		2	1	2	2	1	-	•	ST HE420M0.2-H1TE	ST HE420N-H1TE	ST HE420MP-H1TE
40 N		2	1	2	-	1	-	ST HE510M0.2-H1TE	ST HE510N-H1TE	ST HE510MP-H1TE	
		2	1	-	-	-	-	ST HE210M0.2-H1TF	ST HE210N-H1TF	ST HE210MP-H1TF	
		2	1	2	-	-	-	ST HE310M0.2-H1TF	ST HE310N-H1TF	ST HE310MP-H1TF	
		2	1	2	2	1	-	•	ST HE420M0.2-H1TF	ST HE420N-H1TF	ST HE420MP-H1TF
50 N		2	1	2	-	1	-	ST HE510M0.2-H1TF	ST HE510N-H1TF	ST HE510MP-H1TF	
		2	1	-	-	-	-	ST HE210M0.2-H1TG	ST HE210N-H1TG	ST HE210MP-H1TG	
		2	1	2	-	-	-	ST HE310M0.2-H1TG	ST HE310N-H1TG	ST HE310MP-H1TG	
		2	1	2	2	1	-	•	ST HE420M0.2-H1TG	ST HE420N-H1TG	ST HE420MP-H1TG
		2	1	2	-	1	-	ST HE510M0.2-H1TG	ST HE510N-H1TG	ST HE510MP-H1TG	

→ Los archivos 2D y 3D están disponibles en www.pizzato.com

Tabla de selección de los sensores

salidas de seguridad OS	salidas de señalización O	entradas de seguridad IS	entradas para programación I	entradas EDM	Programable	con cable de 0,2 m y conector M12		con cable		con conector M12	
						Serie ST G	Serie ST H	Serie ST G	Serie ST H	Serie ST G	Serie ST H
2	1	2	1	-	•	ST GD420M0.2	ST HD420M0.2	ST GD420N•	ST HD420N•	ST GD420MP	ST HD420MP

Tabla de selección de los actuadores

Nivel de codificación según ISO 14119	Actuador estándar	Actuador estándar	Actuador estándar con 2 niveles de fijación	Actuador miniaturizado	Actuador más grande
bajo	SM G0T	SM H0T	SM D0T	SM L0T	SM E0T
alto	SM G1T	SM H1T	SM D1T	SM L1T	SM E1T

Los actuadores de tipo •0T están todos codificados con el mismo código. Esto implica que el sensor asociado a un actuador de tipo •0T se puede activar mediante otros actuadores de tipo •0T.

Los actuadores de tipo •1T tienen siempre un código distinto. Esto implica que el sensor asociado a un actuador de tipo •1T solo se puede activar con un actuador específico. El sensor no reconoce otro actuador de tipo •1T hasta que se realiza una nueva asociación (reprogramación). Tras reprogramar el sensor, este no reconoce el actuador antiguo •1T.

La reprogramación del actuador se puede realizar tantas veces como se desee.

Estados operativos

Mediante el LED de señalización multicolor, visible desde los dos lados del dispositivo, es posible comprobar de manera sencilla e intuitiva el estado de funcionamiento del sensor.



LED VERDE

Estado de funcionamiento normal con el actuador en el interior de la zona de detección, entradas de seguridad activadas (si existen), salidas de seguridad activadas.



LED AMARILLO

Estado de funcionamiento normal con el actuador en el exterior de la zona de detección.



LED ROJO

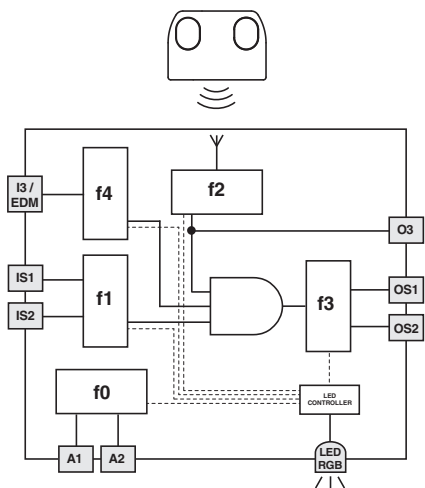
Estado de error: el tipo de error se indica al usuario mediante la secuencia de parpadeos y cambios de color del LED.



LED VIOLETA

Estado de programación durante el proceso de detección de un actuador nuevo.

Esquema interno de funcionamiento



El esquema de al lado representa las 5 funciones lógicas que interactúan en el interior del sensor.

La función f0 es una función global que se ocupa de la alimentación del sensor y de los tests internos a los cuales este se somete cíclicamente.

La función f1 supervisa el estado de las entradas del sensor, mientras que la función f2 supervisa la posición del actuador en el área de detección del sensor.

La función f3 activa o desactiva las salidas de seguridad y comprueba los posibles fallos o cortocircuitos.

La función f4 comprueba la coherencia de la señal EDM durante los cambios de estado de las salidas de seguridad (en las versiones con entrada EDM) o controla el estado de activación de la entrada para programación, activando el procedimiento de sustitución del actuador (en las versiones con entrada para programación I3).

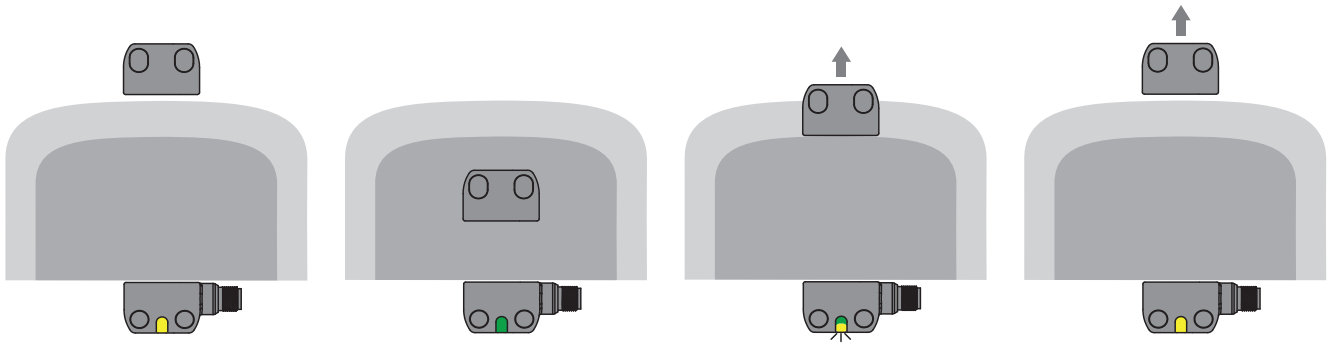
La macrofunción que combina las funciones descritas anteriormente activa las salidas de seguridad únicamente cuando hay entradas activas y el actuador se encuentra en el área segura.

El estado de cada función se visualiza a través de que el LED de señalización se encienda o cambie de color, de manera que el operario puede reconocer el estado del sensor inmediatamente.



Área límite y área segura de accionamiento

Durante la alineación del sensor con el actuador, el LED de señalización multicolor señala al usuario la presencia del actuador en el área límite o en el área segura de accionamiento, cambiando de color al encenderse.



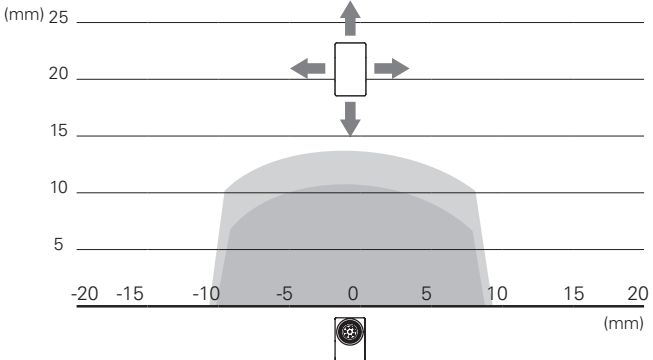
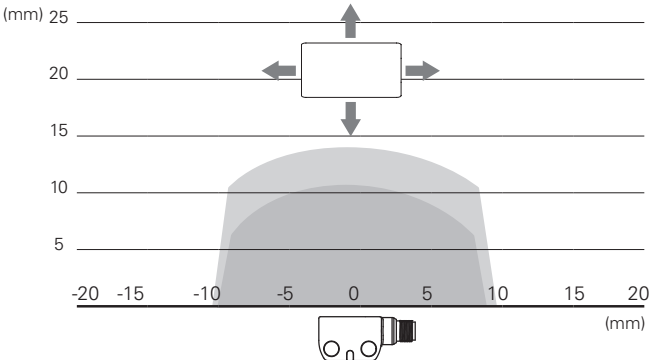
Se alimenta el sensor, las entradas están activadas, las salidas están desactivadas. El actuador se encuentra fuera del área de accionamiento. El LED luce en amarillo fijo.

Si se lleva el actuador al área segura de accionamiento (área gris oscuro), el sensor activa las salidas. El LED luce en verde fijo.

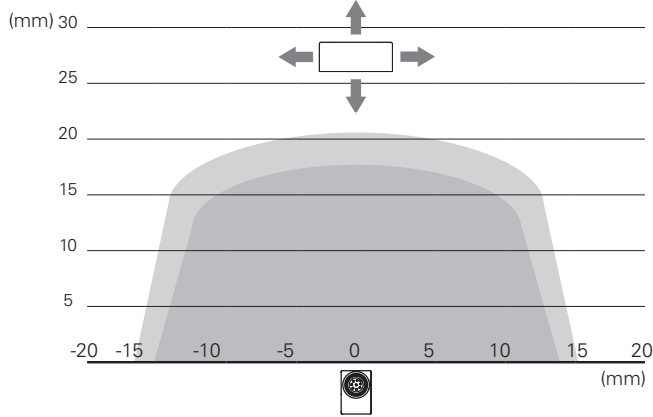
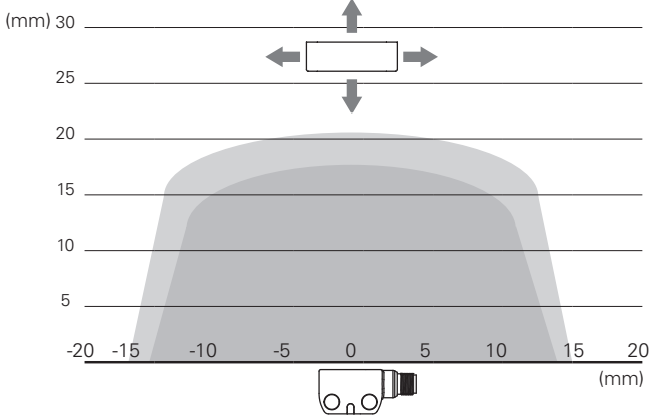
Cuando el actuador sale del área segura, el sensor mantiene activadas las salidas, pero, mediante parpadeos intermitentes del LED en amarillo, señala la entrada del actuador al área límite de accionamiento (área gris claro).

Cuando el actuador sale del área límite de accionamiento, el sensor desactiva las salidas. El LED de señalización vuelve a lucir en amarillo fijo.

Distancias de conmutación para actuadores SM G•T, SM H•T, SM D•T, SM L•T



Distancias de conmutación para actuadores SM E•T

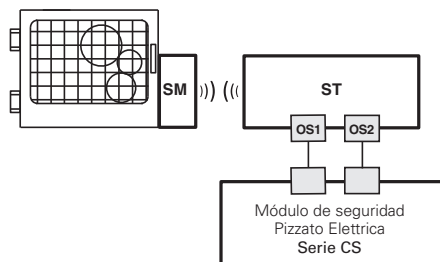


Leyenda:
■ Distancia de conmutación nominal s_n (mm)
■ Distancia de desconexión nominal s_{nr} (mm)

Nota: La progresión de las áreas de activación es indicativa, la posible aplicación sobre superficies ferromagnéticas puede reducir las distancias de intervención.

Sistema de seguridad completo

El uso de soluciones completas y probadas garantiza la compatibilidad eléctrica entre el sensor de la serie ST y los módulos de seguridad Pizzato Elettrica y, con ello, ofrece una alta fiabilidad. Estos sensores han sido probados con los módulos listados en la tabla de al lado.



Los sensores ST pueden utilizarse como dispositivos autónomos, siempre que las salidas sean evaluadas por un módulo de seguridad Pizzato Elettrica (ver tabla de módulos de seguridad combinables).

Módulos de seguridad compatibles

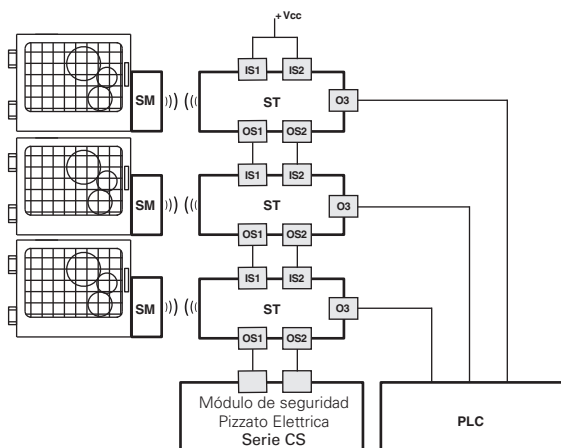
Sensores	Módulos de seguridad	Contactos de salida de los módulos de seguridad		
		Contactos de seguridad instantáneos	Contactos de seguridad retardados	Contactos de señalización
ST G ●●●●● ST H ●●●●●	CS AR-01 ●●●●●	2NO	/	1NC
	CS AR-02 ●●●●●	3NO	/	/
	CS AR-05 ●●●●●	3NO	/	1NC
	CS AR-06 ●●●●●	3NO	/	1NC
	CS AR-08 ●●●●●	2NO	/	/
	CS AT-0 ●●●●●	2NO	2NO	1NC
	CS AT-1 ●●●●●	3NO	2NO	/
	CS MP ●●●●●	vea página 369		
	CS MF ●●●●●	vea página 401		

Todos los sensores de la serie ST generalmente se pueden conectar, tras haber comprobado la compatibilidad, con módulos de seguridad o PLCs de seguridad con entradas OSSD.

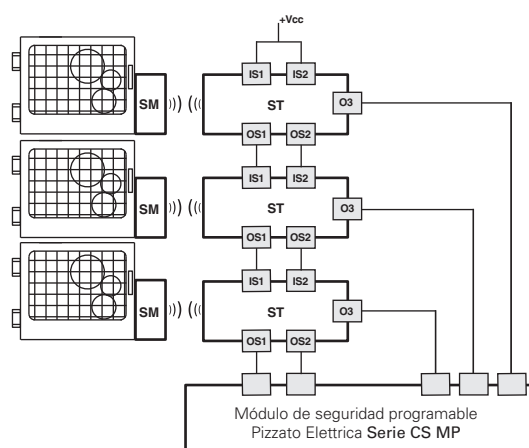
Conexión en serie con módulos de seguridad

Es posible **conectar en serie** varios sensores de la serie ST para simplificar el cableado del sistema de seguridad. En esta configuración, un módulo de seguridad de la serie CS de Pizzato Elettrica debe evaluar las salidas de seguridad del último sensor de la cadena (vea la tabla de módulos de seguridad compatibles).

Cada sensor ST tiene también una **salida de señalización** que está activada o desactivada según la versión, cuando el resguardo correspondiente está cerrado. Esta información se puede evaluar, según las necesidades específicas del sistema, mediante un PLC o un módulo de seguridad Pizzato Elettrica de la serie CS MP, que permite la gestión tanto de las salidas de seguridad como de la salida de señalización.



Conexión con módulo de seguridad y PLC



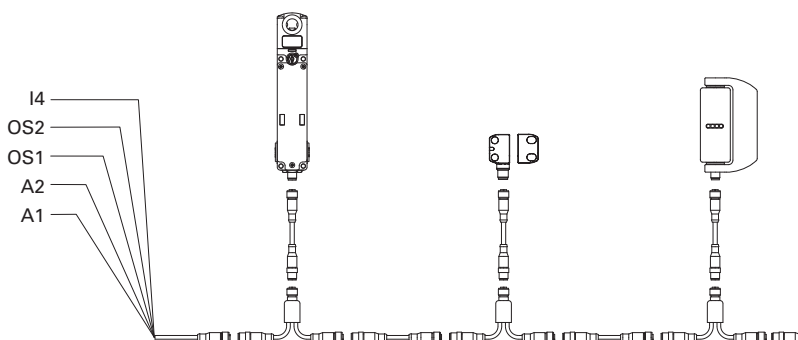
Conexión con módulo de seguridad programable

Conexión en serie

Para facilitar la conexión en serie hay disponibles una serie de conectores M12 que permiten el cableado completo.

Esta solución reduce notablemente los tiempos de instalación manteniendo el máximo nivel de seguridad PL e y SIL 3.

Para más información, vea la página 426.



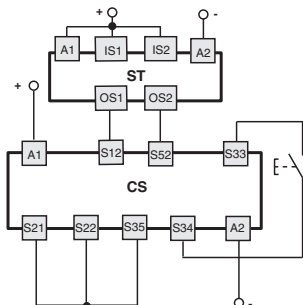


Conexión con módulos de seguridad

Conexiones con los módulos de seguridad CS AR-08••••

Configuración de las entradas con arranque controlado

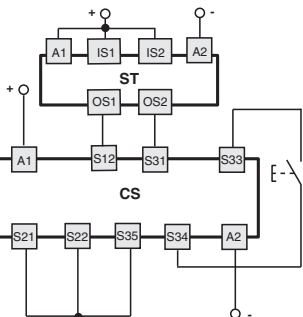
2 canales / categoría 4 / hasta SIL 3 / PL e



Conexiones con los módulos de seguridad CS AT-0••••• / CS AT-1•••••

Configuración de las entradas con arranque controlado

2 canales / categoría 4 / hasta SIL 3 / PL e

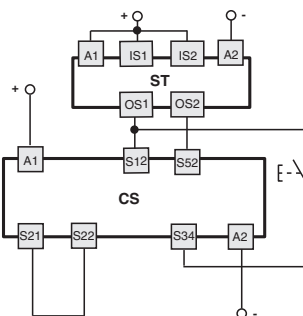


Para las características de los módulos de seguridad, vea la página 305.

Conexiones con los módulos de seguridad CS AR-05••••• / CS AR-06•••••

Configuración de las entradas con arranque manual (CS AR-05•••••) o arranque controlado (CS AR-06•••••)

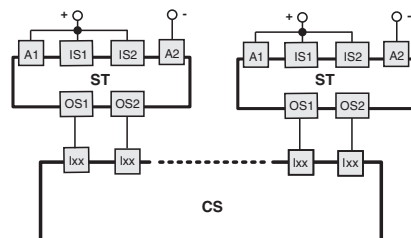
2 canales / categoría 4 / hasta SIL 3 / PL e



Conexiones con el módulo de seguridad CS MP•••••0

Las conexiones varían en función del programa del módulo

Categoría 4 / hasta SIL 3 / PL e



Encontrará más ejemplos de aplicación en la página 368.

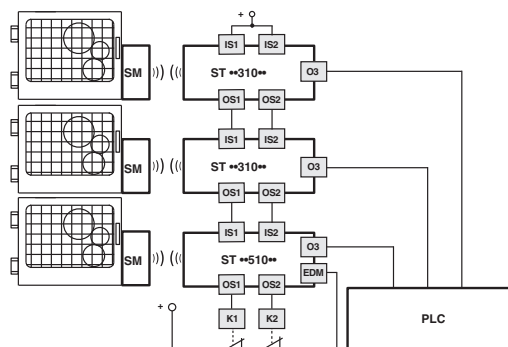
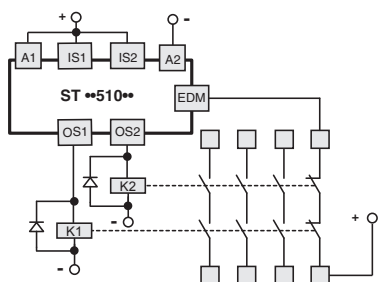
Supervisión de dispositivos externos (EDM)

Las versiones ST ••5••••• y ST ••9•••••, además de mantener las características de funcionamiento y de seguridad de la serie ST, permiten el control de los **contactos NC de contactores o relés guiados forzados**, controlados por las salidas de seguridad del sensor. Esta comprobación se realiza a partir de la supervisión de la entrada EDM (External Device Monitoring, definido en la normativa EN 61496-1) del sensor.

Alternativamente a los relés o contactores, se puede utilizar los módulos de ampliación de Pizzato Elettrica CS ME-03. Vea página 359.

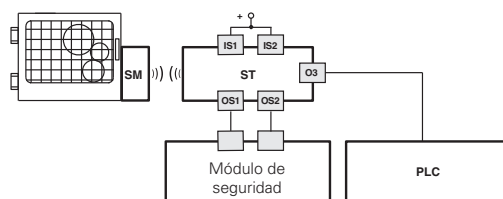
La versión con EDM, con entradas de seguridad IS, **se puede conectar al final de una serie de sensores ST de hasta 32 dispositivos como máximo**, manteniendo el máximo nivel de seguridad (PL e) previsto en la norma EN 13849-1.

Esta solución, ideal para determinadas aplicaciones, permite evitar el uso de un módulo de seguridad conectado al último dispositivo de la cadena.



Salida O3 invertida

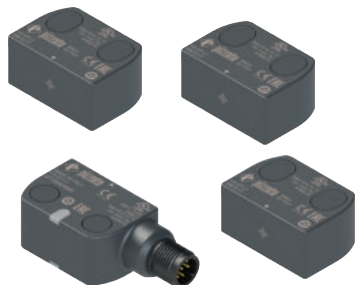
Utilizando la versión con salida de señalización O3 invertida (artículos ST ••6•••••, ST ••7•••••, ST ••8•••••, ST ••9•••••), es posible comprobar la conexión eléctrica efectiva del sensor vía un PLC externo. En el caso de retirar el actuador y de desconectar las salidas de seguridad OS, se activará la salida O3.



Función multitag

Esta versión del dispositivo dispone de dos o más actuadores con un alto nivel de codificación, que pueden ser detectados por el mismo sensor. El firmware interno del sensor se puede programar en fábrica, memorizando hasta 16 actuadores y asociando a cada uno de estos un comportamiento distinto del dispositivo, una vez que el actuador ha sido detectado por el sensor.

La nueva función multitag permite, por ejemplo, activar o desactivar las salidas del sensor, así como transmitir por la salida de señalización O3 una señal serial con la información de qué actuador se encuentra delante del sensor. Esta señal puede ser enviada a un PLC y procesada por el mismo.



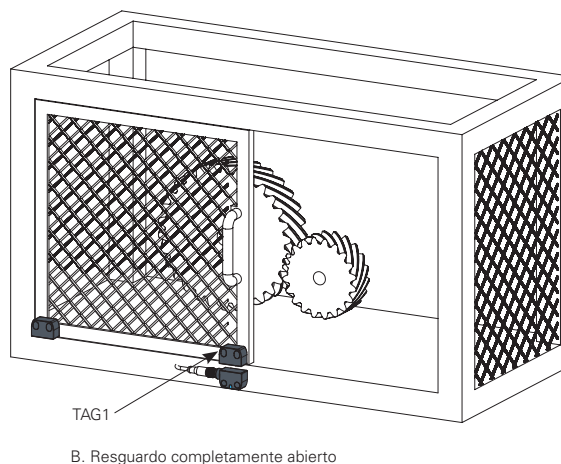
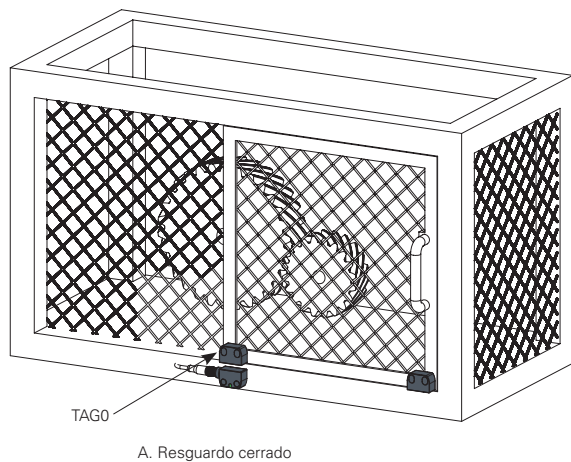
Código de programación	Cantidad de actuadores	Programación
P1	2 x SM G1T	TAG0 activa las salidas de seguridad OS TAG1 activa la salida de señalización O3
P2	2 x SM G1T	TAG0 activa las salidas de seguridad OS y envía «0» a O3 TAG1 activa las salidas de seguridad OS y envía «1» a O3
P3	3 x SM G1T	TAG0 activa las salidas de seguridad OS y envía «0» a O3 TAG1 activa las salidas de seguridad OS y envía «1» a O3 TAG2 activa las salidas de seguridad OS y envía «2» a O3
P4	4 x SM G1T	TAG0 activa las salidas de seguridad OS y envía «0» a O3 TAG1 activa las salidas de seguridad OS y envía «1» a O3 TAG2 activa las salidas de seguridad OS y envía «2» a O3 TAG3 activa las salidas de seguridad OS y envía «3» a O3

Nota: Los actuadores disponen de marcado láser indeleble con la propia sigla de identificación.

Otros tipos de programación están disponibles bajo demanda del cliente.
Póngase en contacto con nuestra asistencia técnica para más información.

¡Atención! Para el uso en aplicaciones de seguridad, es necesario que todos los actuadores se fijen inamovibles en la máquina de acuerdo con la norma EN ISO 14119 y no se puede utilizar ningún actuador como bypass para activar el dispositivo.

Ejemplo de aplicación de artículo ST G•••••-P1



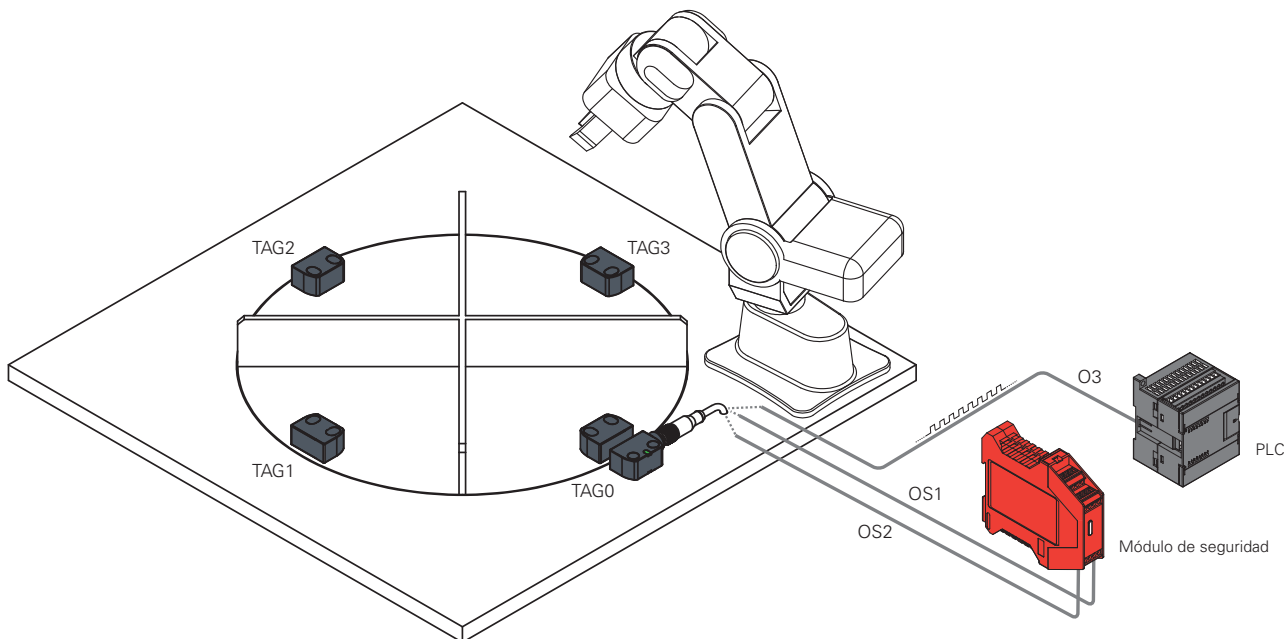
El artículo ST G•••••-P1 proporciona un sensor con dos actuadores.

A diferencia de la configuración tradicional con un actuador, el dispositivo no solo puede detectar el estado «resguardo cerrado» a través del actuador 0 (activando en este caso las salidas de seguridad OS), sino que también puede detectar el estado «resguardo completamente abierto», a través del actuador 1, que activa la salida de señalización O3.

Esta información se envía a la lógica del control de la máquina y así se pueden eliminar situaciones inseguras debidas a una apertura incompleta del resguardo, lo que aumenta la precisión y la seguridad intrínseca de la máquina.

Una aplicación típica para este dispositivo es una prensa o cualquier máquina automática, a la cual se le instala un robot para la carga y descarga de piezas y se quiere que este robot realice sus operaciones cuando el resguardo esté completamente abierto.

Ejemplo de aplicación de artículo ST G●●●●●-P4



El artículo ST G●●●●●-P4 proporciona un sensor con cuatro actuadores.

En una estación de montaje con mesa giratoria, el sensor ST G se puede instalar en combinación con la cantidad de actuadores correspondiente a los puestos de trabajo previstos (4 en el ejemplo de la imagen).

Cada actuador, cuando es detectado por el sensor, activa las salidas de seguridad OS y envía una cadena de bits que contiene su código de identificación («0» para TAG0, «1» para TAG1, hasta «F» para TAG15, según la numeración hexadecimal). De este modo, es posible saber con certeza en cada situación qué estación de trabajo está activa, por ejemplo, en la fase de puesta en marcha de la máquina o después de una caída de tensión imprevista.

El dispositivo ha sido diseñado para plantas de mecanizado y montaje con múltiples estaciones, islas de robots, centros de mecanizado.

Protocolo de transmisión por la salida de señalización O3

Cuando se coloca el actuador delante del sensor, los artículos con programación multitag (en las versiones específicas) transmiten un código de identificación del actuador a través de una señal serial enviada por la salida de señalización O3.

La información se envía a través de una secuencia de bits (0, 1) que representa la codificación ASCII de la numeración hexadecimal asociada al actuador (TAG0 = 0, TAG1 = 1 ... TAG9 = 9, TAG10= A ... TAG15 = F). Para cada TAG, se necesitan 8 bits para completar la transmisión.

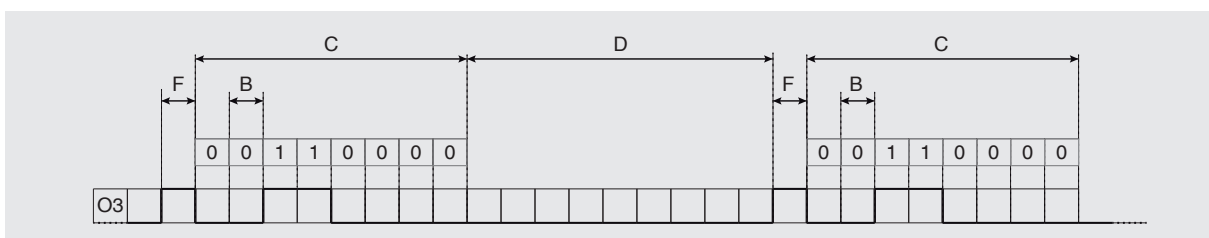
Por ejemplo, el sensor enviará el código de identificación «0» del primer actuador con la siguiente secuencia de bits:

00110000 (codificación ASCII: «Zero Digit»)

Al principio de la secuencia, se introduce un bit de inicio para indicar el inicio de la transmisión y, al final de la transmisión, la red pasa a un estado de reposo (red en reposo bajo o igual a 0, ningún bit de stop) durante un intervalo de tiempo establecido.

Solo requiere disponer de un PLC con un programa que pueda codificar la transmisión de O3 en la entrada, procesar la información y así poder utilizarla dentro de la lógica de control de la máquina.

Parámetros de transmisión		
A	Tipo de codificación:	serial
B	Duración del bit:	20 ms
C	Longitud del byte:	160 ms (8 bits)
D	Tiempo de intervalo:	200 ms
E	Red en reposo:	bajo
F	Bit de inicio:	1
G	Bit de stop:	ninguno

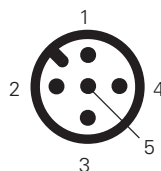


Conexiones internas del dispositivo

Versiones de 5 polos

ST ●●1●●●●, ST ●●2●●●●, ST ●●6●●●●

Conector M12	Cable	Conexión
1	marrón	A1 (+)
2	blanco	OS1
3	azul	A2 (-)
4	negro	OS2
5	gris	O3 ^(a)

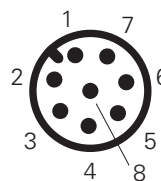


^(a) salida desactivada para artículos ST ●●1●●●●.

Versiones de 8 polos

ST ●●3●●●●, ST ●●4●●●●, ST ●●5●●●●,
ST ●●7●●●●, ST ●●8●●●●, ST ●●9●●●●

Conector M12	Cable	Conexión
1	blanco	A1 (+)
2	marrón	IS1
3	verde	A2 (-)
4	amarillo	OS1
5	gris	O3
6	rosa	IS2
7	azul	OS2
8	rojo	no conectado ^(a) I3 ^(b) EDM ^(c)



^(a) para artículos ST ●●3●●●●, ST ●●7●●●●.
^(b) para artículos ST ●●4●●●●, ST ●●8●●●●.
^(c) para artículos ST ●●5●●●●, ST ●●9●●●●.

Leyenda

A1-A2: alimentación
IS1-IS2: entradas de seguridad
OS1-OS2: salidas de seguridad
O3: salida de señalización
I3: entrada para programación
EDM: entrada para la supervisión de los contactos NC de los actuadores

Nota: Versión con asignación de pines personalizada bajo pedido.

Para hembrillas, vea página 419.

Temperatura ambiente para sensores con cable

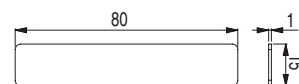
	Tipo de conexión	Salida con cable			Salida con cable y conector M12	
	Tipo de cable	N	N	H		
Características de cable	Conductores	8x0,25 mm ²	5x0,25 mm ²	8x0,25 mm ²	8x0,25 mm ²	5x0,25 mm ²
	Campo de aplicación	General	General	General instalación móvil	General	General
	Conformidad a las normas	03VV5-H	03VV5-H	03E7Q-H	03VV5-H	03VV5-H
	Cubierta	PVC RESISTENTE AL ACEITE	PVC RESISTENTE AL ACEITE	PUR SIN HALÓGENOS	PVC RESISTENTE AL ACEITE	PVC RESISTENTE AL ACEITE
	Autoextinguible	IEC 60332-1-2 UL 758:FT1	IEC 60332-1-2 UL 758:FT1	IEC 60332-1-2 UL 758:FT1	IEC 60332-1-2 UL 758:FT1	IEC 60332-1-2 UL 758:FT1
	Resistencia al aceite	UL 758 CSA 22.2 N°210	UL 758 CSA 22.2 N°210	UL 758 CSA 22.2 N°210	UL 758 CSA 22.2 N°210	UL 758 CSA 22.2 N°210
	Velocidad máx.	50 m/min.	50 m/min.	300 m/min.	50 m/min.	50 m/min.
	Aceleración máx.	5 m/s ²	5 m/s ²	30 m/s ²	5 m/s ²	5 m/s ²
	Radio de curvatura mínimo	90 mm	75 mm	70 mm	90 mm	75 mm
	Diámetro externo	6 mm	6 mm	6 mm	6 mm	6 mm
	Final no aislado	80 mm	80 mm	80 mm	/	/
	Cobre de los conductores	Clase 6 IEC 60228	Clase 6 IEC 60228	Clase 6 IEC 60228	Clase 6 IEC 60228	Clase 6 IEC 60228
Marcado	6275	6267	6284	6275	6267	
Temperatura ambiente ampliada (T8) estándar	Cable, instalación fija	-25°C ... +70°C	-25°C ... +70°C	-25°C ... +70°C	-25°C ... +70°C	-25°C ... +70°C
	Cable, instalación flexible	-15°C ... +70°C	-15°C ... +70°C	-25°C ... +70°C	-15°C ... +70°C	-15°C ... +70°C
	Cable, instalación móvil	-15°C ... +70°C	-15°C ... +70°C	-25°C ... +70°C	-15°C ... +70°C	-15°C ... +70°C
	Cable, instalación fija	-35°C ... +85°C	-35°C ... +85°C	-35°C ... +85°C	-35°C ... +85°C	-35°C ... +85°C
	Cable, instalación flexible	-15°C ... +85°C	-15°C ... +85°C	-15°C ... +85°C	-15°C ... +85°C	-15°C ... +85°C
	Cable, instalación móvil	-15°C ... +85°C	-15°C ... +85°C	-15°C ... +85°C	-15°C ... +85°C	-15°C ... +85°C
Homologaciones	CE cULusTUV EAC	CE cULusTUV EAC	CE cULusTUV EAC	CE cULusTUV EAC	CE cULusTUV EAC	

Accesorios



Artículo	Descripción
VS SP5CA1	Cinta adhesiva de espuma de poliuretano para actuadores SM H•T

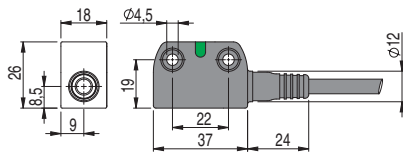
Cinta adhesiva de espuma de poliuretano, con adhesivo, aplicable a los actuadores SM H•T, reduce el ruido y la fuerza en caso de impacto entre el sensor y el actuador.



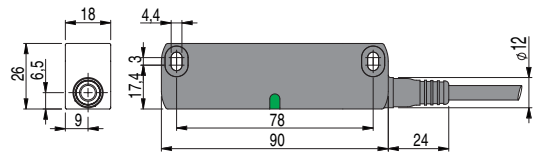


Dibujos acotados

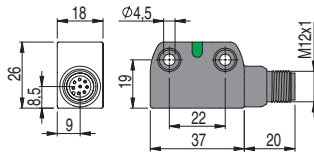
Sensor ST G••••N• con cable



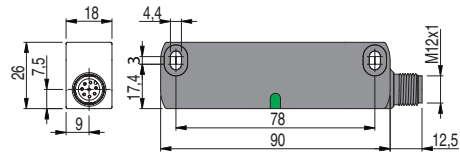
Sensor ST H••••N• con cable



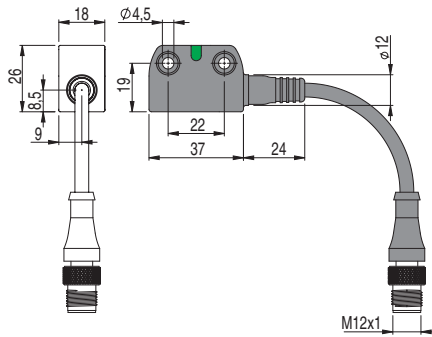
Sensor ST G••••M• con conector M12



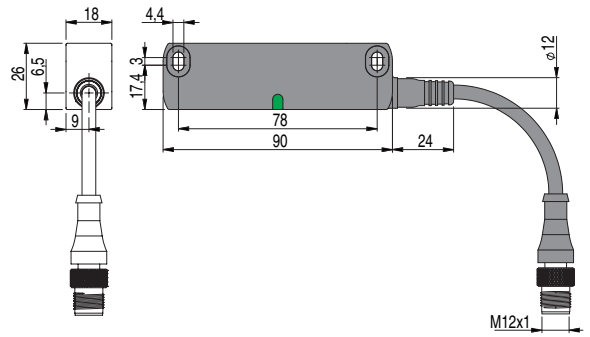
Sensor ST H••••M• con conector M12



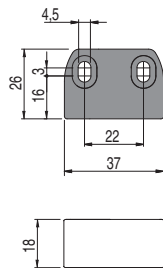
Sensor ST G••••M0.2 con cable y conector M12



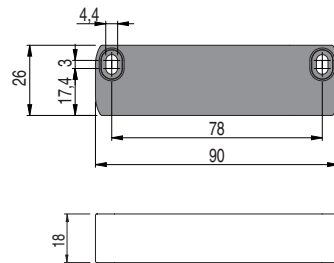
Sensor ST H••••M0.2 con cable y conector M12



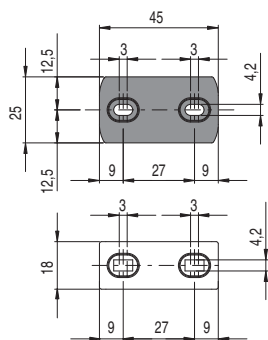
Actuador SM G•T



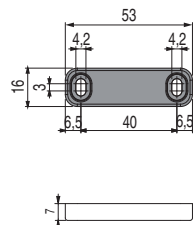
Actuador SM H•T



Actuador SM D•T



Actuador SM L•T



Actuador SM E•T

