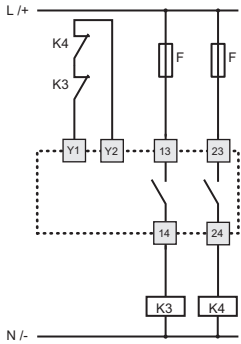


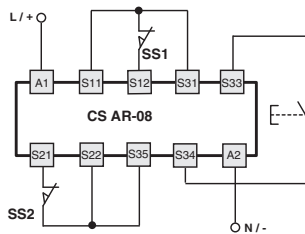
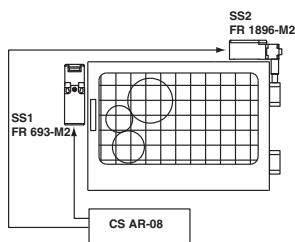
Aumento del número y de la capacidad de carga de los contactos mediante contactores externos



Si se requiere, se puede aumentar el número y la capacidad de carga de los contactos de salida mediante contactores externos con contactos guiados forzados. Para la supervisión de los contactores externos, se conecta un contacto NC de cada relé al circuito de retorno del módulo de seguridad mediante los bornes del pulsador de inicio.

Los siguientes ejemplos de aplicación prevén el uso del módulo CS AR-08••••. Para el uso de otros módulos, tenga en cuenta las características, la compatibilidad y el esquema de bloques de cada módulo.

Ejemplos de aplicación: supervisión de resguardos móviles, hasta la categoría de seguridad 4 según EN ISO 13849-1

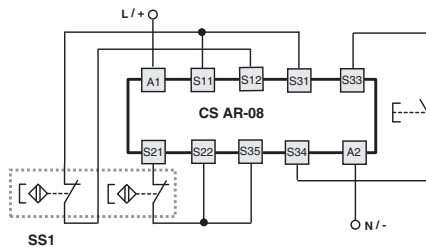
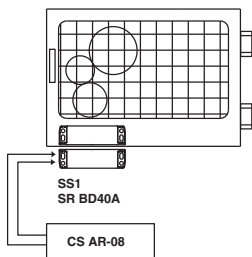


Módulos compatibles

- CS AR-01•••• CS AR-02••••
- CS AR-04•••• CS AR-05••••
- CS AR-06•••• CS AR-07••••
- CS AR-08•••• CS AT-0••••
- CS AT-1•••• CS AT-3••••
- CS AR-91•024

Supervisión de un resguardo móvil mediante dos interruptores de distinta tecnología. Sistema de categoría de seguridad 4.

Ejemplos de aplicación: supervisión de sensores magnéticos de seguridad, hasta la categoría de seguridad 4 según EN ISO 13849-1

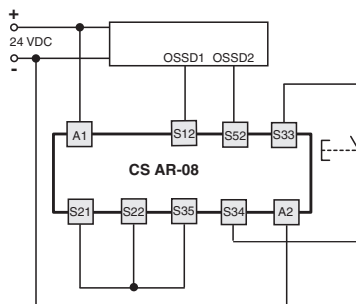
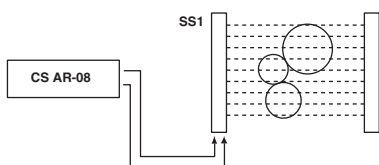


Módulos compatibles

- CS AR-01•E02 CS AR-02•E02
- CS AR-04•024 CS AR-05••••
- CS AR-06•••• CS AR-08••••
- CS AT-0•••• CS AT-1••••
- CS AT-3•••• CS AR-91•024

Supervisión de un resguardo móvil mediante un sensor magnético codificado. Sistema de categoría de seguridad 4.

Ejemplos de aplicación: supervisión de barreras fotoeléctricas de seguridad, hasta la categoría de seguridad 4 según EN ISO 13849-1



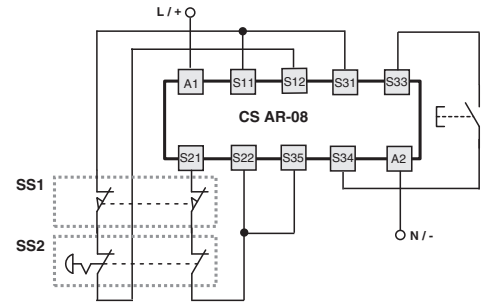
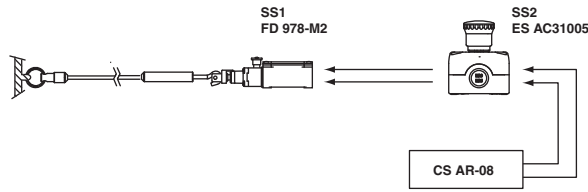
Módulos compatibles

- CS AR-05•••• CS AR-06••••
- CS AR-08•••• CS AT-0••••
- CS AT-1••••

Salidas por semiconductor (p. ej. barreras fotoeléctricas) con dos salidas OSSD. Sistema de categoría de seguridad 2 o 4 según la barrera.



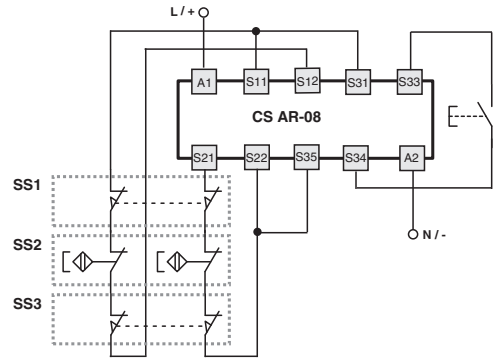
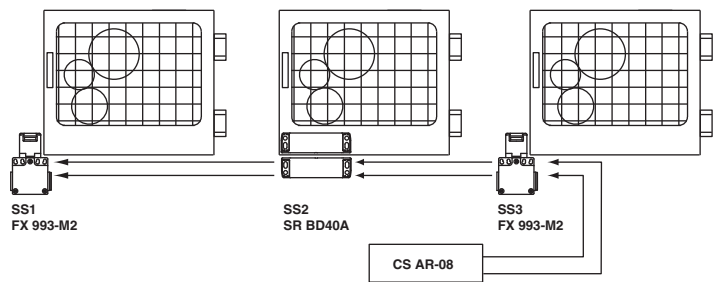
Ejemplos de aplicación: supervisión de un interruptor y de un pulsador de paro de emergencia, hasta la categoría de seguridad 3 según EN ISO 13849-1



Módulos compatibles

- CS AR-01•••• CS AR-02•••• CS AR-04•••• CS AR-05••••
- CS AR-06•••• CS AR-07•••• CS AR-08•••• CS AR-20••••
- CS AR-21•••• CS AR-22•••• CS AR-23•••• CS AR-24••••
- CS AR-25•••• CS AT-0•••• CS AT-1•••• CS AT-3••••
- CS AR-91•024

Ejemplos de aplicación: supervisión de una serie de interruptores y sensores magnéticos, hasta la categoría de seguridad 3 según EN ISO 13849-1



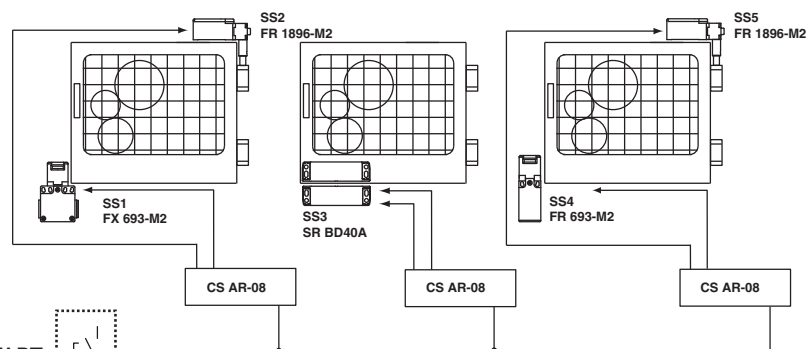
Módulos compatibles

- CS AR-01•E02 CS AR-02•E02 CS AR-04•024 CS AR-05••••
- CS AR-06•••• CS AR-08•••• CS AT-0•••• CS AT-1••••
- CS AT-3•••• CS AR-91•024

Supervisión de varios resguardos mediante interruptores o sensores magnéticos. Sistema de categoría 3. Para el cálculo de la cobertura de diagnóstico vea ISO TR24119.

- El uso de un solo interruptor por cada resguardo requiere que durante la fase de análisis de riesgos se pueda excluir la rotura mecánica del interruptor.
- El sensor debe tener dos canales y estar codificado.
- Compruebe las prescripciones (si existen) de la norma de tipo C para su máquina.

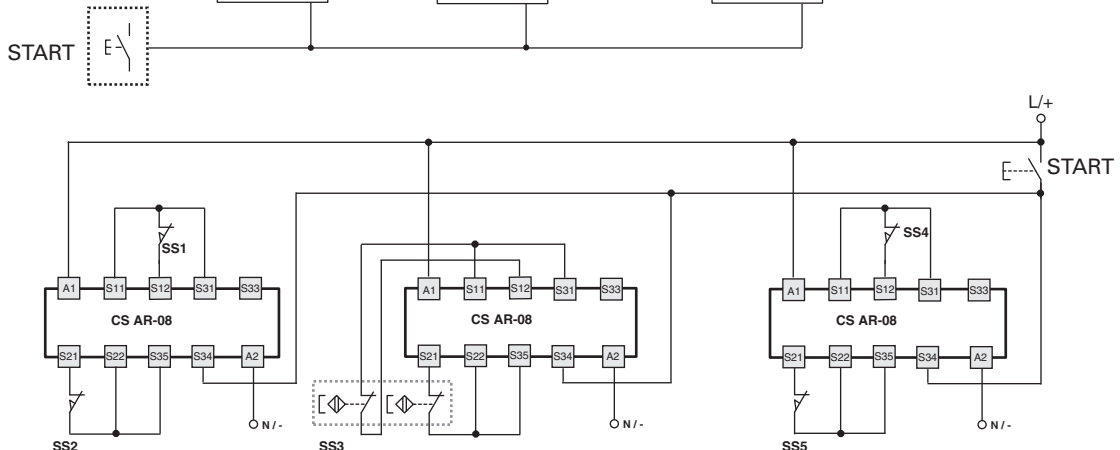
Ejemplos de aplicación: posibilidad de restablecer múltiples módulos en paralelo, hasta la categoría de seguridad 4 según EN ISO 13849-1



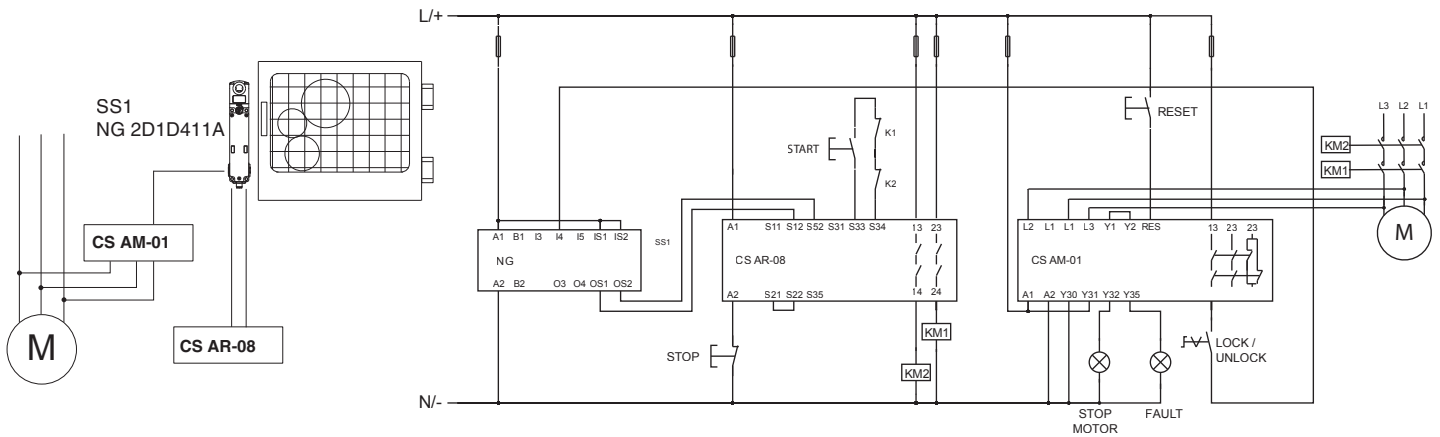
Supervisión de varios resguardos mediante distintas tecnologías. Sistema de categoría de seguridad 4. En el ejemplo, se muestra la posibilidad de restablecer simultáneamente varios módulos mediante un solo contacto de un pulsador.

Módulos compatibles

- CS AR-04•024 CS AR-05•024 CS AR-06•024
- CS AR-08•024 CS AR-91•024

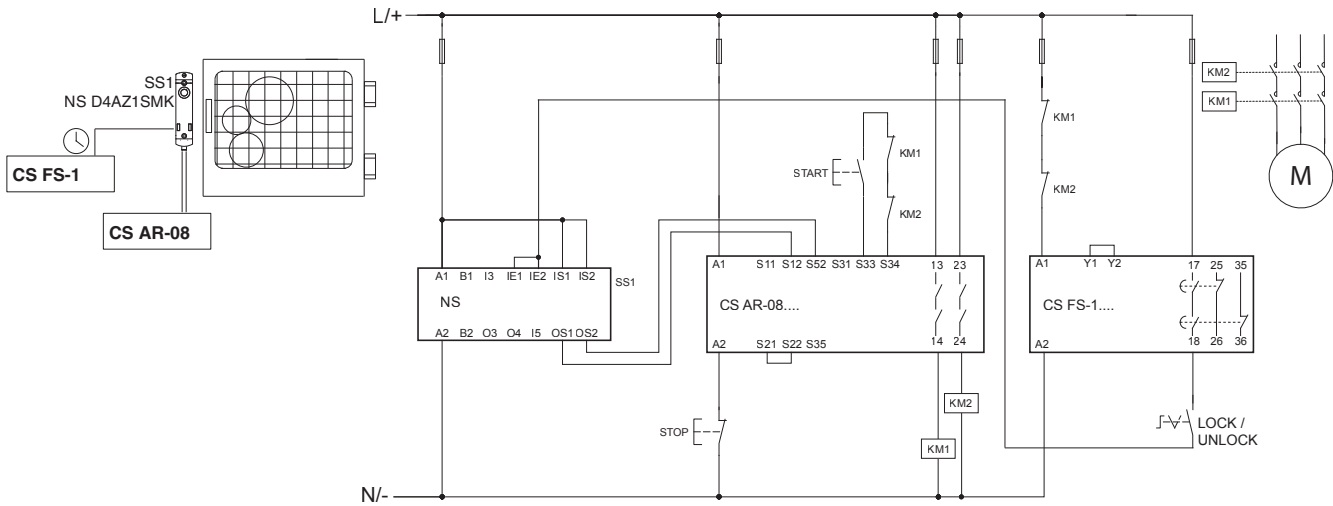


Supervisión de resguardos móviles de categoría 4 hasta PL e según EN ISO 13849-1
Enclavamiento del resguardo de categoría 2 hasta PL d según EN ISO 13849-1



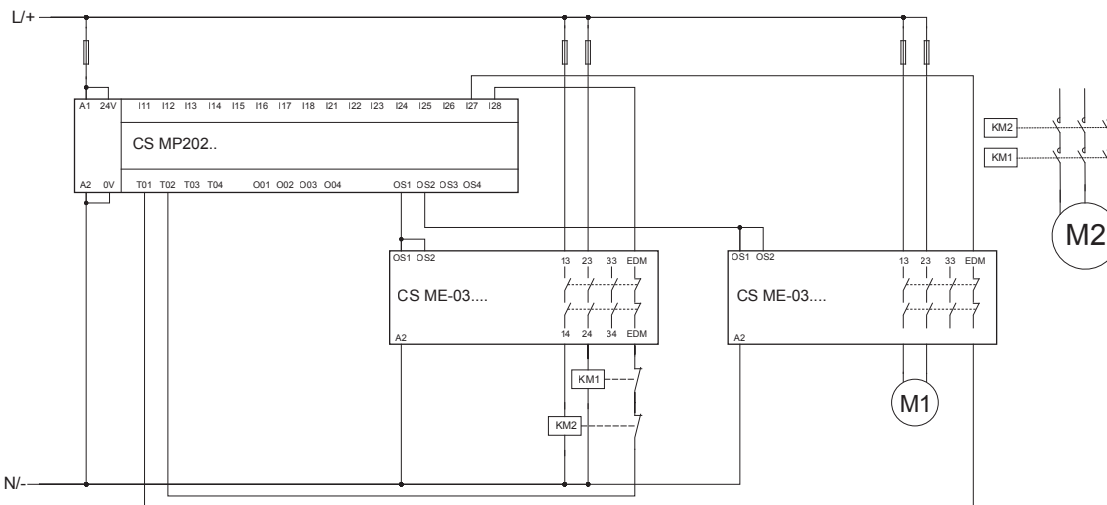
Supervisión y enclavamiento del resguardo mediante dispositivo de enclavamiento con tecnología RFID, de categoría 4, PL e y SIL 3. Comando de desbloqueo habilitado por el módulo de seguridad para supervisar paradas de motores.

Supervisión de resguardos móviles de categoría 4 hasta PL e según EN ISO 13849-1
Enclavamiento del resguardo de categoría 2 hasta PL d según EN ISO 13849-1



Supervisión y enclavamiento del resguardo mediante dispositivo de enclavamiento con tecnología RFID, de categoría 4, PL e y SIL 3. Comando de desbloqueo habilitado por el temporizador de seguridad.

Conexión de dos módulos de ampliación a las salidas PNP de seguridad de un módulo programable de la serie GEMNIS



El esquema solo representa la conexión de los módulos de ampliación; la conexión de las entradas y del resto de salidas no se ha querido representar.

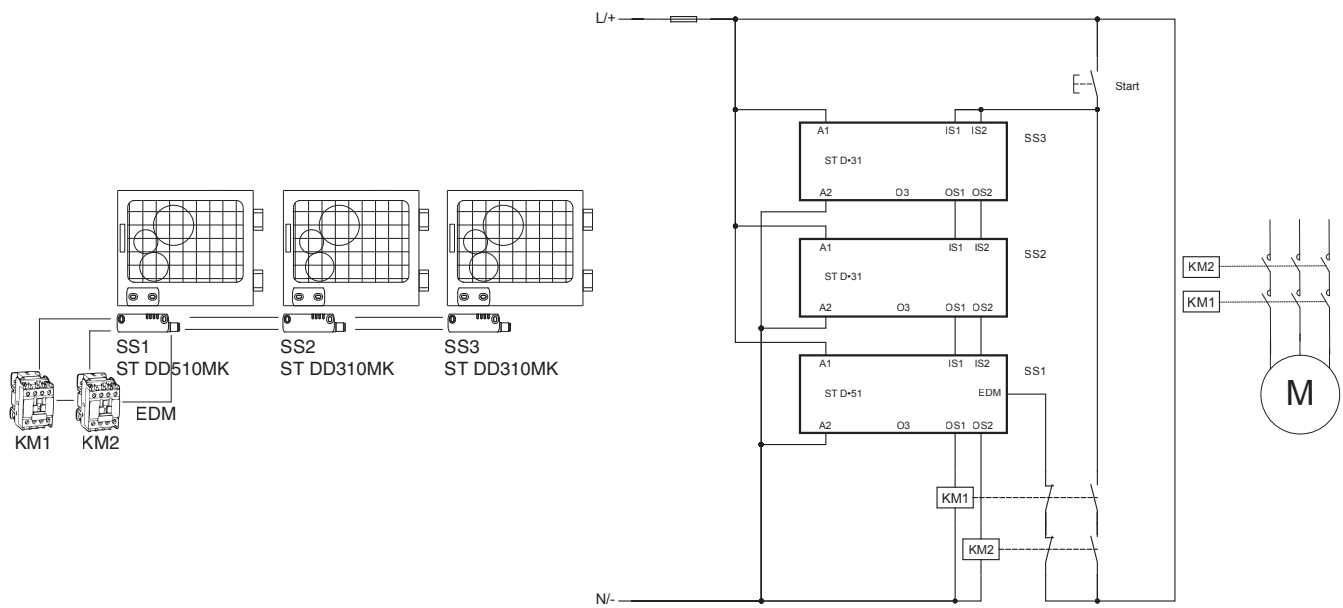
Nota: Motor M1 con carga compatible con las categorías de empleo de los contactos del módulo CS ME-03.

Nota: La conexión entre OS1 del módulo CS MP-202 y las entradas OS1 y OS2 del módulo CS ME-03 puede considerarse libre de errores, ya que ambos se encuentran en el mismo cuadro eléctrico. Vea tabla D.4, punto D.2.4 de EN ISO 13849-2.

Nota: los contactos normalmente cerrados de KM1 y KM2 están mecánicamente guiados (EN 60947-4-1, anexo F)

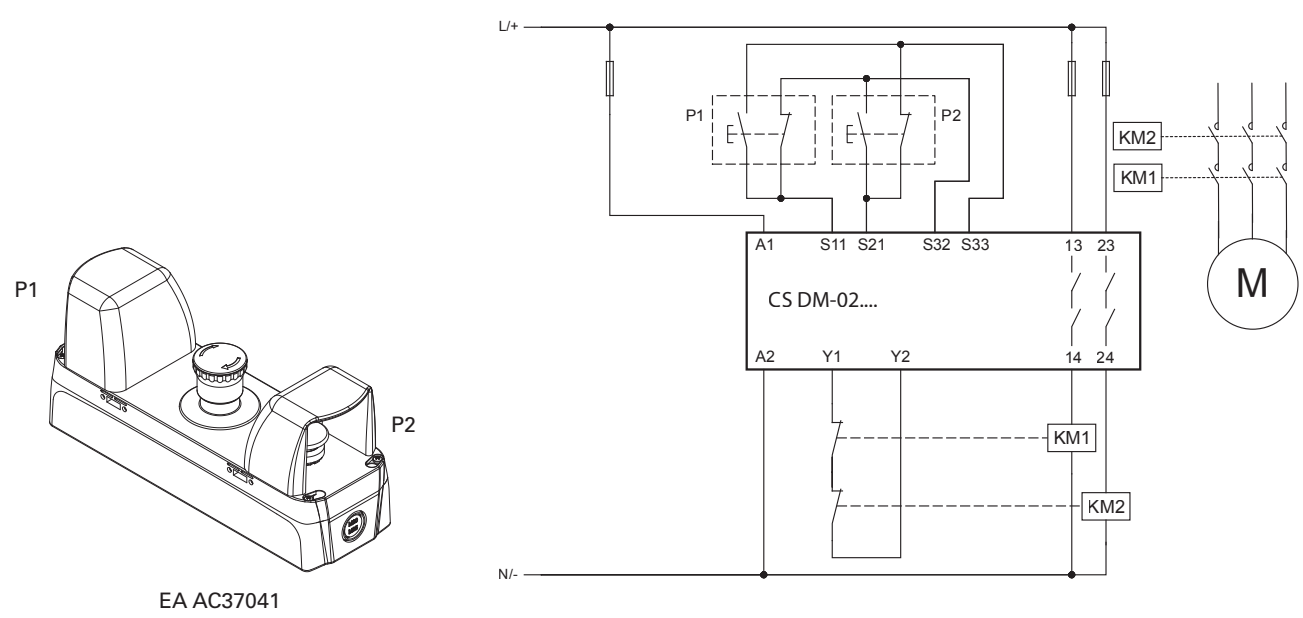


Supervisión de resguardos mediante sensores con tecnología RFID conectados en serie



Supervisión directa del estado de los contactores mediante entrada EDM en el último sensor de la serie

Mando bimanual de categoría IIIC según EN ISO 13851



EA AC37041