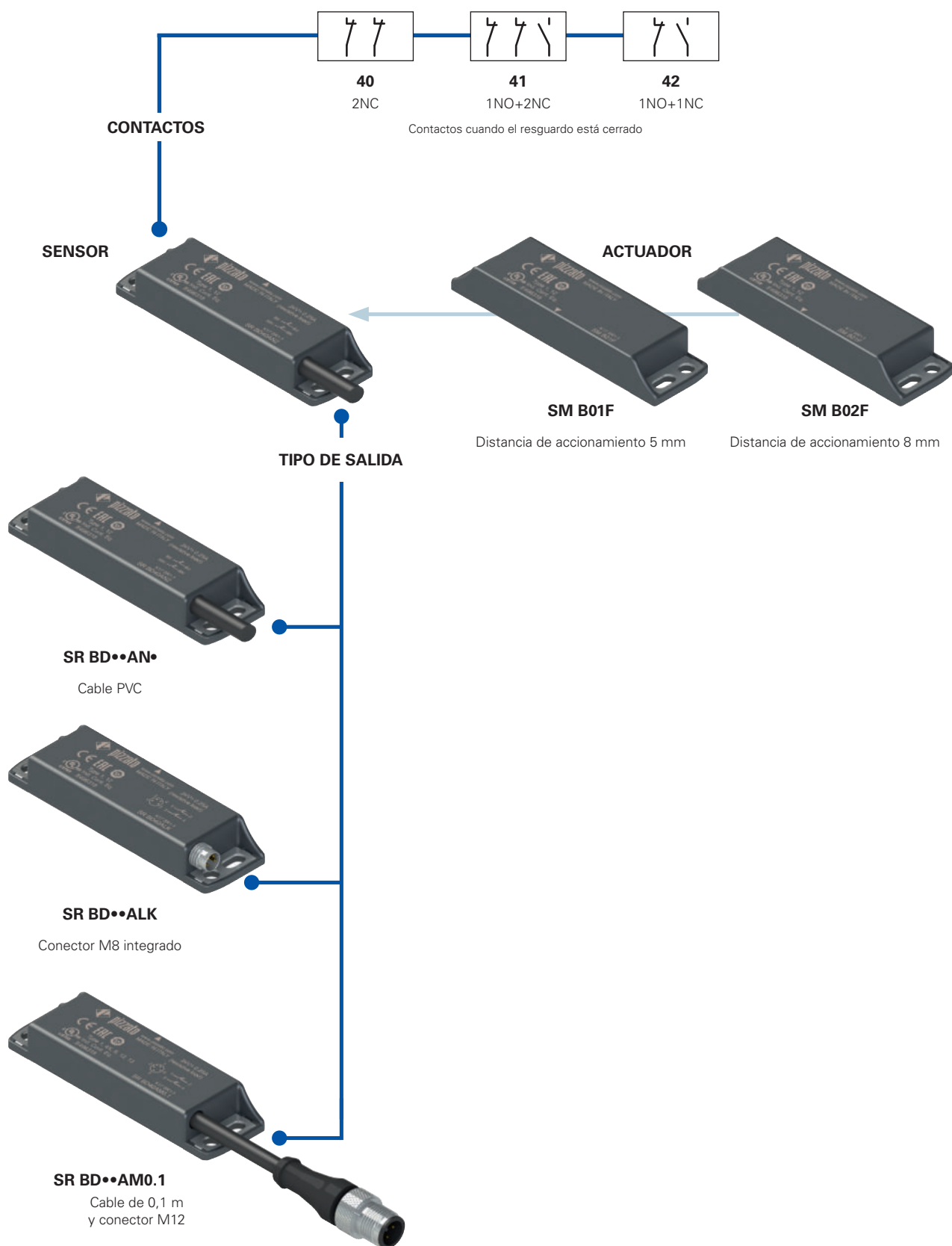


Diagrama de selección

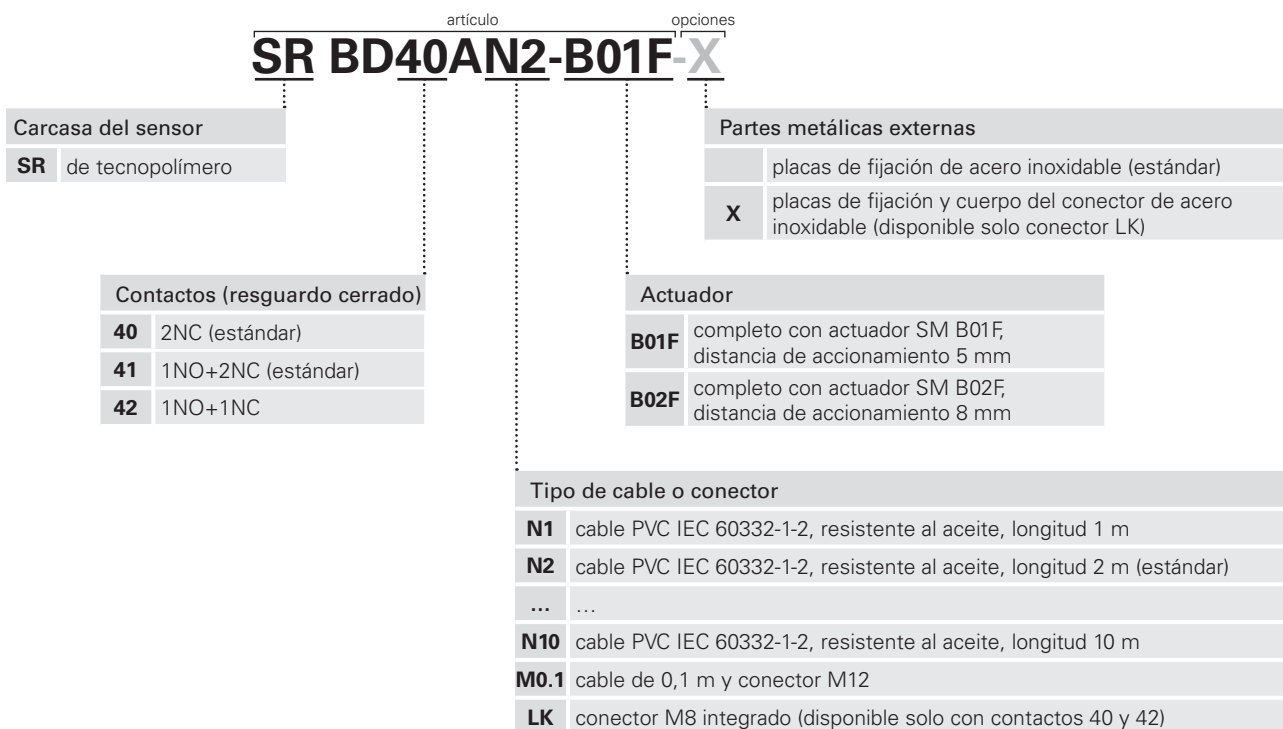


- opción del producto
- ➔ accesorio disponible por separado



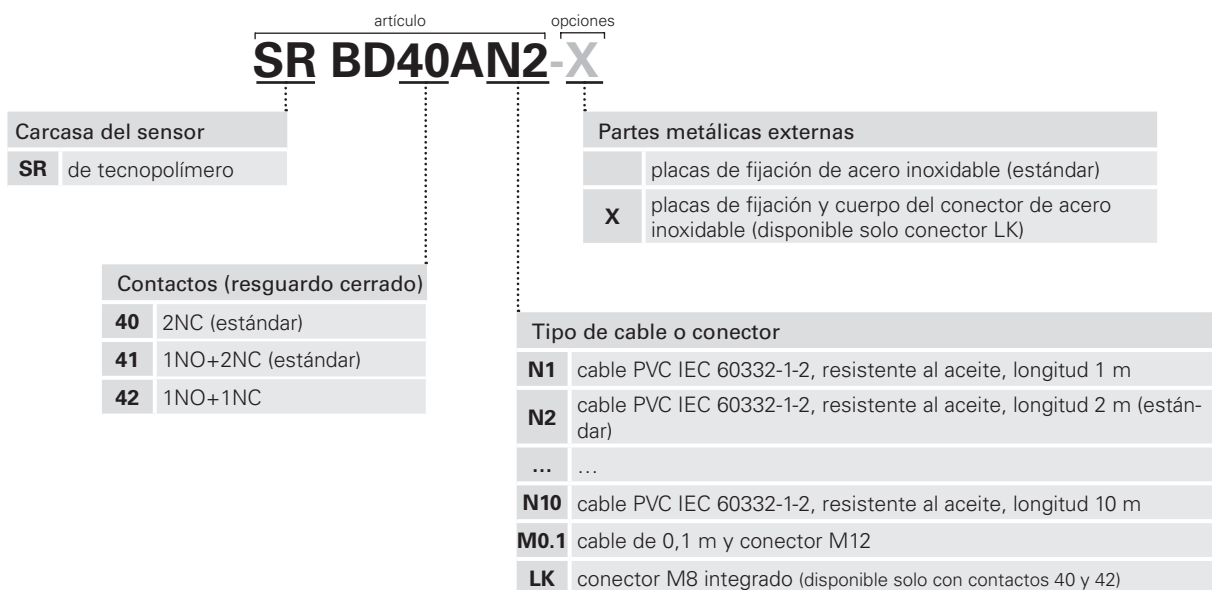
Estructura del código de sensores con actuador

¡Atención! La posibilidad de poder generar un código no implica la disponibilidad real del producto. Póngase en contacto con nuestra oficina de ventas.



Estructura del código de sensores simples

¡Atención! La posibilidad de poder generar un código no implica la disponibilidad real del producto. Póngase en contacto con nuestra oficina de ventas.



Estructura del código del actuador simple

¡Atención! La posibilidad de poder generar un código no implica la disponibilidad real del producto. Póngase en contacto con nuestra oficina de ventas.

SM B01F

Actuador	
B01F	distancia de accionamiento 5 mm
B02F	distancia de accionamiento 8 mm



Características principales

- Accionamiento sin contacto mecánico
- Placas de fijación de acero inoxidable
- Contactos de salida: 2NC, 1NO+2NC o 1NO+1NC
- Insensible a la suciedad
- Grados de protección IP67 e IP69K
- Actuador codificado
- Carcasa de tecnopolímero
- Versiones con conector M8 o M12

Certificados de calidad:



Homologación UL: E496318
 Homologación TÜV SÜD: Z10 18 05 75157 024
 Homologación EAC: RU C-IT.YT03.B.00035/19

Conforme a las siguientes directivas:

Directiva sobre máquinas 2006/42/CE,
 Directiva EMC 2014/30/UE,
 Directiva RoHS 2011/65/UE.

Datos técnicos

Carcasa

Carcasa de tecnopolímero, reforzado con fibra de vidrio, autoextinguible.
 Versiones con cable integrado 4 x 0,34 mm² o 6 x 0,25 mm², longitud 2 m, otras longitudes bajo pedido (0,5 ... 10 m)
 Versiones con conector M8 integrado
 Versiones con cable de longitud 0,1 m y conector M12, otras longitudes bajo pedido (0,1 ... 3 m)

Grado de protección: IP67 según EN 60529
 IP69K según ISO 20653
 (proteger los cables contra chorros de agua directos a alta presión y temperatura)

Datos generales

SIL (SIL CL) hasta: SIL 3 según EN 62061
 Performance Level (PL) hasta: PL e según EN ISO 13849-1
 Categoría de seguridad hasta: cat. 4 según EN ISO 13849-1
 Enclavamiento sin contacto, codificado: tipo 4 según EN ISO 14119
 Nivel de codificación: bajo según EN ISO 14119
 Parámetros de seguridad B_{10D}: 20.000.000 (con módulos de seguridad Pizzato Elettrica compatibles)
 400.000 (con carga máxima: DC12 24V 250mA)
 20 años
 Mission time: -25°C ... +80°C
 Temperatura ambiente: -5°C ... +80°C
 Temp. amb. con cable en instalación flexible: 10 gn (10 ... 150 Hz) según IEC 60068-2-6
 Resistencia a las vibraciones: 30 gn; 11 ms según EN 60068-2-27
 Resistencia a los choques: 3
 Grado de contaminación: 0,8 ... 2 Nm
 Par de apriete de los tornillos:

Conformidad a las normas:

IEC 60947-1, IEC 60947-5-1, IEC 60947-5-2, IEC 60947-5-3 (en combinación con un módulo de seguridad), EN ISO 14119, EN ISO 12100, EN ISO 13849-1, EN ISO 13849-2, IEC 62061, IEC 60204-1, IEC 60529, IEC 61508-1, IEC 61508-2, IEC 61508-4, EN IEC 63000, ISO 20653, UL 508, CSA 22.2 No. 14.

Homologaciones:

UL 508, CSA C22.2 No. 14, EN ISO 13849-1, EN 60947-5-3, EN 61508-1, EN 61508-2, EN 61508-4, EN 62061, EN 60947-1.

Características de accionamiento

Distancia de conmutación asegurada S_{ao}: 5 mm con actuador SM B01F
 8 mm con actuador SM B02F
 Distancia de desconexión asegurada S_{ar}: 15 mm con actuador SM B01F
 20 mm con actuador SM B02F
 Repetibilidad: ≤ 10%
 Frecuencia de conmutación: hasta 1 Hz
 Distancia entre dos sensores: mín. 50 mm

Datos eléctricos

Tensión asignada de empleo U_e: 24 Vac/dc
 Corriente asignada de empleo I_e: 0,25 A (carga resistiva)
 Tensión asignada de aislamiento U_i: 120 Vac (con cable)
 50 Vac / 75 Vdc (con conector M8)
 120 Vac (con conector M12, de 4 polos)
 30 Vac / 36 Vdc (con conector M12, de 8 polos)
 Tensión asignada soportada al impulso (U_{imp}): 6 kV
 1,5 kV (con conector)
 Corriente térmica I_{th}: 0,25 A
 Carga conmutable máxima: 6 W (carga resistiva)
 Fusible de protección: 0,25 A tipo F
 Durabilidad eléctrica: 1 millón de ciclos de operaciones
 Corriente nominal de cortocircuito condicionada: 100 A

⚠ En caso de que no lo encuentre especificado en este capítulo, encontrará información acerca de la correcta instalación y uso de todos los artículos en las páginas 439 hasta la 454.

Conexión con módulos de seguridad con función de protección de personas:

Conexión con módulos de seguridad CS AR-01•••••; CS AR-02•••••; CS AR-04•••••; CS AR-05•••••; CS AR-06•••••; CS AR-08•••••; CS AR-46•024; CS AR-91•••••; CS AT-0•••••; CS AT-1•••••; CS AT-3•••••; CS FS-5•••••; CS MF•••••••••; CS MP•••••••••.
 El sensor conectado al módulo de seguridad se puede clasificar como dispositivo para circuito de control de hasta PDF-M (EN 60947-5-3).
 El sistema se puede utilizar en circuitos de seguridad hasta PL e / SIL 3 / categoría 4 según EN ISO 13849-1.

Características homologadas por la UL

Electrical Ratings: 24 Vdc, 0,25 A (resistive load)
 Environmental Ratings: Types 1, 4X, 6, 12, 13
 Accessory for series SR for actuator switch series SM B.

Características homologadas por la TÜV SÜD

Tensión de alimentación: 24 Vac/dc
 Corriente asignada de empleo (máx.): 0,25 A
 Temperatura ambiente: -25 °C ... + 80°C
 Grado de protección: IP67
 PL, categoría: PL e, cat. 4 con CS AR-08

Conformidad a las normas: 2006/42/EC Directiva sobre máquinas,
 EN ISO 13849-1:2015 (Cat. 4, PL e), EN 60947-5-3:2013,
 EN ISO 14119:2013, EN 61508-1:2010 (SIL 3), EN 61508-2:2010 (SIL 3),
 EN 61508-4:2010 (SIL 3), EN 62061:2005/A2:2015 (SILCL 3)

Póngase en contacto con nuestro departamento técnico para obtener una lista de productos aprobados.

Póngase en contacto con nuestro departamento técnico para obtener una lista de productos aprobados.

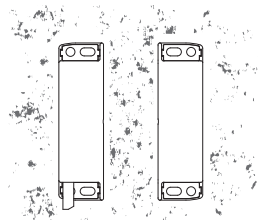
Descripción



Los sensores magnéticos codificados son dispositivos adaptados al control de protecciones y resguardos de las máquinas sin inercia. Conectados con el módulo de seguridad correspondiente pueden crear un sistema de categoría de seguridad hasta SIL 3 según EN 62061, hasta PL e según EN ISO 13849-1 y hasta categoría 4 según EN ISO 13849-1.

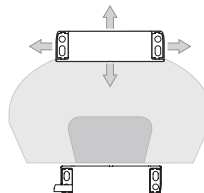
Estos productos están compuestos por un sensor de detección del campo magnético que está conectado a la estructura de la máquina y un actuador magnético codificado conectado en el resguardo móvil. Cuando el sensor y el actuador se acercan (resguardo cerrado), el sensor reconoce al actuador y activa los contactos eléctricos. El sensor está diseñado de tal modo que solo se activa en presencia del actuador codificado correcto y no con un imán normal.

Insensibilidad a la suciedad



Los sensores magnéticos están totalmente sellados y mantienen sus características de seguridad intactas cuando hay suciedad o sedimentos (siempre que no sean de material ferromagnético). Esta característica junto con su forma sin huecos hacen que sean ideales para su uso en el sector alimentario.

Amplia zona de accionamiento

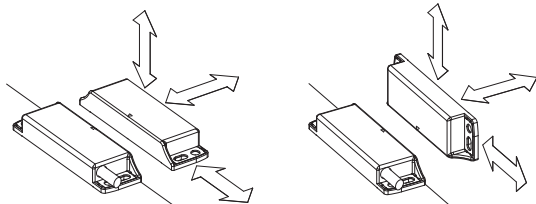


Por sus características intrínsecas, los sensores magnéticos disponen de una amplia zona de accionamiento que les hace ideales para su uso en resguardos imprecisos o resguardos cuyas características mecánicas pueden cambiar con el tiempo.

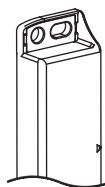
En este tipo de sensores, las distancias de accionamiento pueden variar según la dirección de accionamiento del actuador respecto al sensor.

Accionamiento desde distintas direcciones

Los sensores magnéticos codificados están previstos para poder accionar el actuador correspondiente desde distintas direcciones. El cliente tiene entonces la máxima flexibilidad en el posicionamiento de los dispositivos en el perímetro de los resguardos.

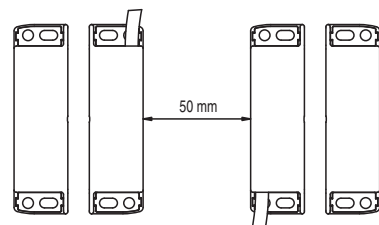


Placas de fijación de acero inoxidable



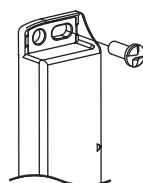
Para evitar que la fijación en superficies no perfectamente planas dañe los agujeros oblongos, los sensores magnéticos codificados disponen de placas de fijación de acero inoxidable. Incluso en fijaciones a superficies apropiadas, esta solución hace que el sensor sea más resistente a las tensiones mecánicas.

Montaje de varios sistemas sensor-actuador



Es posible instalar varios dispositivos en la misma máquina. La distancia de montaje mínima entre sistemas sensor-actuador debe ser de 50 mm.

Tornillos de seguridad para actuadores



Como prescribe la norma EN ISO 14119, el actuador debe estar fijado en el marco del resguardo de forma inseparable. Para este fin, hay disponibles tornillos de seguridad con cabeza redonda unidireccional. Con este tipo de tornillos, los actuadores no se pueden extraer o manipular con herramientas comunes. Vea accesorios en la página 419.

Marcado láser



Todos los dispositivos están marcados indeleblemente mediante un sistema láser especial que hace que el marcado no se borre, incluso en entornos extremos. Gracias a este sistema sin etiquetas, se evita la pérdida de datos de la placa de identificación y hace que el marcado sea mucho más resistente.

Conexión en serie de varios sensores e interruptores

Los sensores magnéticos codificados se pueden conectar en serie de cualquier modo con una única limitación: la resistencia total de los sensores y del cableado correspondiente no debe superar el valor máximo permitido del módulo que normalmente son 50 Ω (vea características del módulo). Este es un valor muy elevado que con un cableado normal permite el uso de dichos sensores sin ningún problema. También se pueden utilizar circuitos mixtos, conectando sensores magnéticos en serie con interruptores de seguridad, con la única limitación de la resistencia máxima mencionada arriba.

Debe tener en cuenta que la conexión en serie de dos o más sensores codificados disminuye la capacidad de autocontrol del sistema, vea ISO/TR 24119.

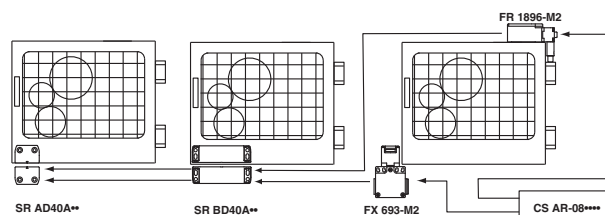
Se recomienda utilizar módulos de seguridad de Pizzato Elettrica.

Grados de protección IP67 e IP69K

IP69K IP67

Estos dispositivos, que han sido diseñados para ser usados en entornos muy rudos, han superado la prueba de inmersión IP67 según EN 60529. Por eso, pueden utilizarse en cualquier entorno donde se requiera una carcasa con el máximo grado de protección.

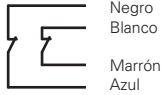
Se han llevado a cabo medidas especiales para que los dispositivos se puedan utilizar también en máquinas que se limpian con chorros de agua caliente y a alta presión. De hecho, estos dispositivos han superado la prueba IP69K según ISO 20653 con chorros de agua a 100 bares y a una temperatura de 80°C.



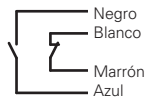
Conexiones internas con cable

Contactos cuando el resguardo está cerrado

Con cable (2NC)



Con cable (1NO+1NC)

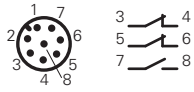


Con cable (1NO+2NC)

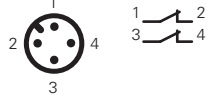
**Conexiones internas con conector**

Contactos cuando el resguardo está cerrado

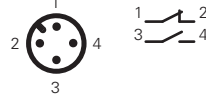
Con conector M12 (1NO+2NC)



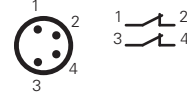
Con conector M12 (2NC)



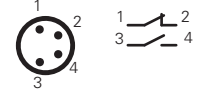
Con conector M12 (1NO+1NC)



Con conector M8 (2NC)



Con conector M8 (1NO+1NC)



Para hembrillas, vea página 419.

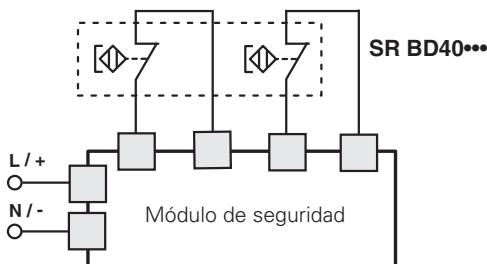
Conexión con módulos de seguridad

No se puede utilizar solamente un sensor magnético codificado para aplicaciones de seguridad, porque no tiene los modos de funcionamiento requeridos por la normativa (por ejemplo: la apertura positiva en los interruptores mecánicos). Por este motivo, para las aplicaciones de seguridad, un sensor magnético codificado se debe utilizar siempre conectado a un módulo de seguridad que controle el correcto funcionamiento con un circuito de al menos dos canales.

Módulos de seguridad compatibles

Estos sensores magnéticos han sido probados y homologados para su funcionamiento con módulos de seguridad (vea tabla).

Utilizando soluciones completas y probadas, el cliente tiene la certeza de que el sensor y el módulo de seguridad son compatibles eléctricamente y una garantía de fiabilidad muy elevada.



Sensores	Módulos de seguridad compatibles	Contactos de salida de los módulos de seguridad	
		Contactos instantáneos	Contactos retardados
SR BD40A●● SR BD41A●● SR BD42A●● ^a	CS AR-01●●●● ^b	2NO+1NC	/
	CS AR-02●●●● ^b	3NO	/
	CS AR-04●●●● ^b	3NO+1NC	/
	CS AR-05●●●●	3NO+1NC	/
	CS AR-06●●●●	3NO+1NC	/
	CS AR-08●●●●	2NO	/
	CS AR-46●024	1NO	/
	CS AR-91●●●●	2NO+1PNP	/
	CS AR-94●●●●	2NO	/
	CS AR-95●●●●	2NO	/
	CS AT-0●●●●●	2NO+1NC	2NO
	CS AT-1●●●●●	3NO	2NO
	CS AT-3●●●●●	2NO	1NO
	CS FS-5●●●●●	1NO+1NC+1CO	/
	CS MP●●●●●●	vea página 369	vea página 369
CS MF●●●●●●	vea página 401	vea página 401	

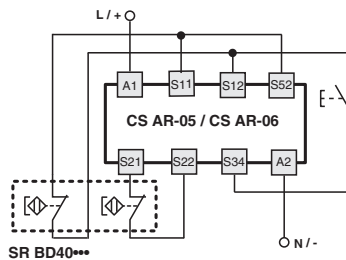
^a Solo se puede combinar con CS MF202●●-P4 y CS MP●●●●●●.

^b Solo se puede combinar con módulos del lote de producción 06/2014 y superiores. Para las características de los módulos de seguridad, vea la página 305.

Conexión con los módulos de seguridad CS AR-05 o CS AR-06

Configuración de las entradas con arranque manual (CS AR-05) y arranque controlado (CS AR-06)

2 canales

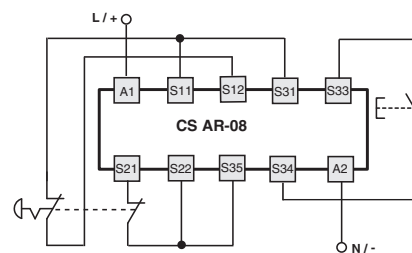


Para las características de los módulos de seguridad, vea la página 305.

Conexión con los módulos de seguridad CS AR-08 o CS AT

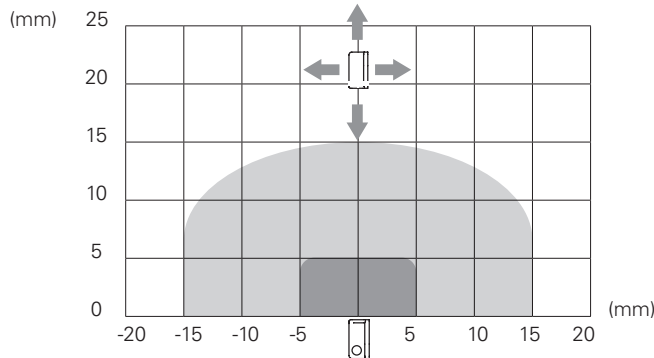
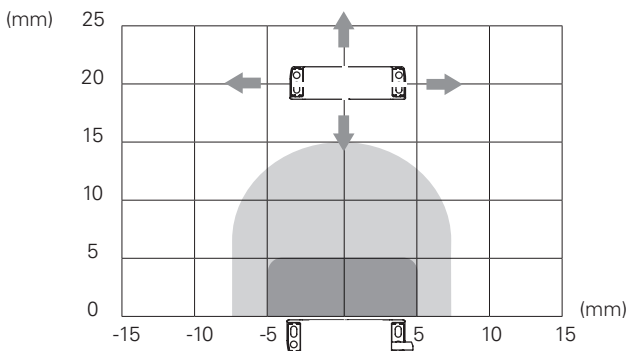
Configuración de las entradas con arranque manual

2 canales

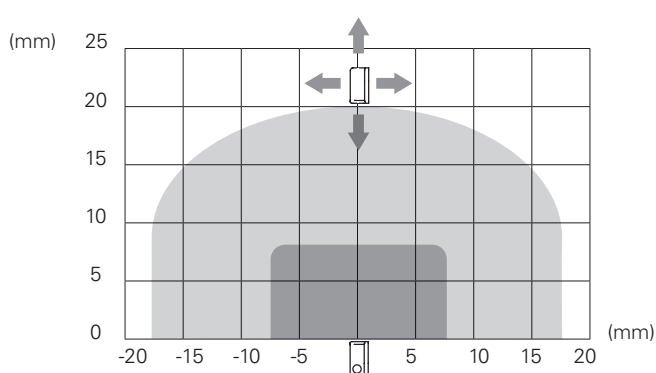
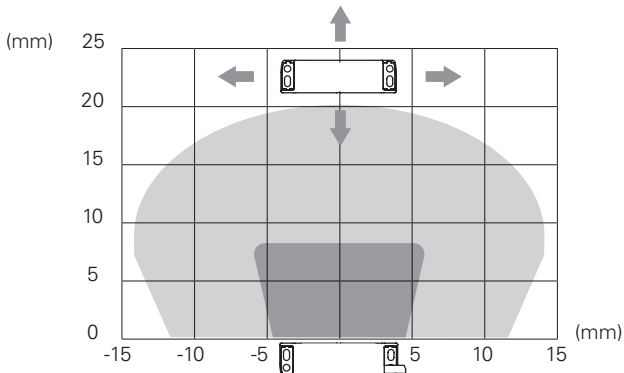




Distancias de accionamiento SR BD.....-B01F



Distancias de accionamiento SR BD.....-B02F



Leyenda:

Distancia de desconexión asegurada S_{ar}
 Distancia de conmutación asegurada S_{ao}

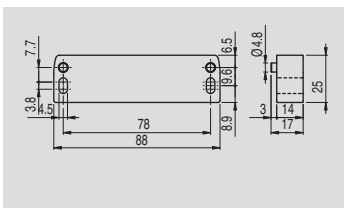
Nota: La evolución de las áreas de activación es solo un valor orientativo

Dibujos acotados

Cable integrado 2 m		Conector M8		Cable de 0,1 m y conector M12		actuador codificado Nivel de codificación bajo según EN ISO 14119	
SR BD40AN2	2NC	SR BD40ALK	2NC	SR BD40AM0.1	2NC	SM B01F	Distancia de accionamiento 5 mm
SR BD41AN2	1NO+2NC	/		SR BD41AM0.1	1NO+2NC	SM B02F	Distancia de accionamiento 8 mm
SR BD42AN2	1NO+1NC	SR BD42ALK	1NO+1NC	SR BD42AM0.1	1NO+1NC		

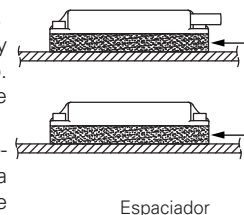
Accesorios

Espaciador



Evite el montaje del sensor y el actuador sobre de material ferromagnético. Este espaciador se coloca entre los sensores magnéticos de seguridad y las posibles superficies metálicas que pueden desviar el campo magnético. De este modo, las distancias de activación y desactivación del sensor se mantienen intactas.

Fabricado con un solo bloque de material macizo, es especialmente adecuado para aplicaciones en las que se requiere un alto grado de higiene, ya que no permite que el material presente en la zona de instalación penetre ni se acumule.



Espaciador

Artículo	Descripción
VS SP1BA1	Espaciador en tecnopolímero para sensores de la serie SR B

Todas las dimensiones de los dibujos están en mm

Accesorios Vea página 419

Los archivos 2D y 3D están disponibles en www.pizzato.com